



**BP 249 Z. I.
44158 ANCENIS CEDEX - FRANCE
TEL : 33 (0)2 40 09 10 11**

UW DEALER

547370 NL (05 / 07 / 2006)

HOOGWERKER

160 ATJ & 180 ATJ

INSTRUCTIEHANDLEIDING





1ste DATUM VAN UITGAVE

28 / 06 / 04

DATUM UITGAVE	OPMERKINGEN
28 / 06 / 2004	Eerste uitgave
09 / 11 / 2004	Aanpassing van het voorblad naar aanleiding van de wijziging van het MANITOU logo.
15 / 11 / 2004	Correctie
16 / 09 / 2005	Correcties: Hfdst. 2 n.a.v. ontwikkelingen van het programma Hfdst. 3 n.a.v. invoering van het ONDERHOUDSTABEL
05 / 07 / 2006	Correcties : Hfdst. 2 - 4 toevoegen stroomzekering noodpomp Hfdst. 3 correcties in de ONDERHOUDSSHEMA. Hfdst.5 de optie toevoegen: 20" wielen + Brede mand op de 180 ATJ.





INHOUD

1 - INSTRUCTIES	1 - 1
<hr/>	
- ORIGINELE RESERVEONDERDELEN	1 - 3
- GEBRUIKSINSTRUCTIES VOOR DE BESTUURDER	
- Algemene instructies	1 - 4
- Besturingsinstructies	1 - 6
- Behandelingsinstructies	1 - 8
- ONDERHOUDSINSTRUCTIES	1 - 9
- ONDERHOUDSINSTRUCTIES VAN DE HOOGWERKER	1 - 11
- VOOR DE EERSTE INBEDRIJFSTELLING VAN DE HOOGWERKER	1 - 13
2 - BESCHRIJVING	2 - 1
<hr/>	
- TECHNISCHE GEGEVENS	2 - 4
- AFMETINGEN	2 - 8
- HERINNERING	2 - 12
- CONTROLE- EN BEDIENINGSINSTRUMENTEN	2 - 14
- GEBRUIK VAN DE HOOGWERKER	2 - 40
- REDDINGSPROCEDURE	2 - 43
3 - ONDERHOUD	3 - 1
<hr/>	
- FILTERONDERDELEN EN RIEMEN	3 - 3
- SMEERMIDDELEN	3 - 5
- ONDERHOUDSTABEL	3 - 6
A : Dagelijks of om de 10 werkuren	3 - 8
B : Om de 50 werkuren	3 - 10
C : Om de 250 werkuren	3 - 12
D : Om de 500 werkuren	3 - 18
E : Om de 1000 werkuren	3 - 24
F : Om de 3000 werkuren	3 - 28
G : Speciaal onderhoud	3 - 29
4 - ELEKTRICITEIT	4 - 1
<hr/>	
5 - OPTIONELE, AANPASBARE TOEBEHOREN VOOR DE PRODUCTENREEKS	5 - 1
<hr/>	
6 - ONDERHOUDSBOEKJE	6 - 1
<hr/>	





1 - INSTRUCTIES





ORIGINELE RESERVEONDERDELEN

HET ONDERHOUD VAN ONZE HOOGWERKERS DIENT VERPLICHT UITGEVOERD
TE WORDEN DOOR GEBRUIKMAKING VAN ORIGINELE ONDERDELEN

DOOR HET GEBRUIK VAN NIET ORIGINELE ONDERDELEN TOE TE STAAN

LOOPT U HET RISICO - Dat u juridisch aansprakelijk gesteld kunt worden in geval

- Dat u technische functiestoringen veroorzaakt of de levensduur van de inrichtingen verkort.



Het gebruik van namaakonderdelen of niet door de fabrikant goedgekeurde componenten kan de beëindiging van de contractuele garantievoorzwaarden tot gevolg hebben en de intrekking door de fabrikant van de conformiteitsverklaring.

DOOR BIJ HET ONDERHOUD GEBRUIK TE MAKEN VAN ORIGINELE ONDERDELEN,

**STELT U ZICH
JURIDISCH VEILIG**

- De gebruiker die de benodigde onderdelen elders betreft, doet dit op eigen risico.
- De gebruiker die zijn hoogwerker wijzigt of laat wijzigen door een dienstverlener, dient zich ervan bewust te zijn dat er een nieuwe machine op de markt gebracht wordt waarvoor hij zelf aansprakelijk is.
- De gebruiker die originele onderdelen namaakt of laat namaken, stelt zich bloot aan juridische vervolging.
- De conformiteitsverklaring van de fabrikant heeft uitsluitend betrekking op de door hem gekozen of onder diens toezicht ontworpen onderdelen.
- De praktische onderhoudsvoorwaarden zijn door de fabrikant vastgesteld. De fabrikant kan niet aansprakelijk gesteld worden voor de niet naleving hiervan door de gebruiker.

**HEEFT U PROFIJT
VAN TECHNISCHE
KNOW-HOW**

DE FABRIKANT BIEDT DE GEBRUIKER,

- Zijn know-how en vakbekwaamheid.
- De kwaliteitsgarantie van de uitgevoerde werken.
- Originele reserveonderdelen.
- Hulp voor preventief onderhoud.
- Doelmatige hulp in geval van defecten.
- Verbeteringen door toenemende ervaring.
- Opleiding van het gebruikspersoneel.
- Alleen de fabrikant is volledig op de hoogte van alle ontwerpdetails van de hoogwerker en beschikt daardoor over de beste technologische middelen ten behoeve van het onderhoud.

**DE ORIGINELE ONDERDELEN ZIJN UITSLUITEND VERKRIJGBAAR BIJ MANITOU
EN VIA HET DEALERNETWERK.**

U kunt de dealerlijst opvragen door te bellen naar de afdeling reserveonderdelen :
TEL : 02 40 09 10 21

GEBRUIKSINSTRUCTIES VOOR DE BESTUURDER

ALS U DIT SYMBOOL ZIET, BETEKENT DIT :



OPGELET ! WEES VOORZICHTIG ! UW VEILIGHEID OF DIE VAN DE HOOGWERKER STAAT OP HET SPEL.

ALGEMENE INSTRUCTIES

A - INSTRUCTIEHANDLEIDING

- Men dient de instructiehandleiding aandachtig door te lezen en te begrijpen
- De instructiehandleiding dient zich altijd in de hoogwerker op de daartoe bestemde plaats te bevinden en opgesteld te zijn in de door de bestuurder gesproken taal.
- Ledere handeling of bediening, die niet in de instructiehandleiding beschreven staat, is a priori niet toegestaan.
- Neem de veiligheidsvoorschriften en de op de hoogwerker vermelde instructies in acht.
- Alle platen of stickers die onleesbaar geworden of beschadigd zijn, dienen verplicht vervangen te worden.

B - RIJBEVOEGDHEID (IN FRANKRIJK VAN KRACHT ZIJNDE WETGEVING) (Of raadpleeg de wetgeving van uw eigen land)

- Alleen vakbekwaam en opgeleid personeel mag de hoogwerker gebruiken. Deze opleiding valt onder de verantwoordelijkheid van de werkgever.
- Tijdens het gebruik van de hoogwerker en om veiligheidsredenen, dient er verplicht iemand op de grond aanwezig te zijn.
- Neem de tijd om vertrouwd te raken met de hoogwerker op het terrein waar deze gebruikt dient te worden.
- De bestuurder is niet bevoegd om de hoogwerker door een andere persoon te laten bedienen.
- Bovendien dient het gebruik overeenkomstig de regels der kunst van het vak uitgevoerd te worden.
- De machine mag niet gebruikt worden bij windsnelheden van meer dan 45 km/u. Op de armen van de hoogwerker mag geen zijwaartse kracht uitgeoefend worden van meer dan 40 kg.
- Het dragen van een shelm is verplicht.
- Het wordt sterk aangeraden om een veiligheidsharnas te dragen tijdens het gebruik van de hoogwerker
- Plaats een brandblusapparaat in de hoogwerker in werkzones waar geen blusapparaten voorhanden zijn. Er bestaan optionele oplossingen; raadpleeg uw vertegenwoordiger of dealer.



Door middel van de pendelas heeft de hoogwerker in de transportstand een goede wegligging doordat de vier wielen op de grond dragen. Tijdens verplaatsingen in de werkstand op ongelijk terrein, wordt de pendelas geblokkeerd (stijf chassis), waardoor de hoogwerker slechts met drie wielen op de grond kan steunen.



C - ONDERHOUD

- Een gebruiker die merkt dat de hoogwerker niet goed werkt of niet aan de veiligheidsvoorschriften voldoet, dient zijn verantwoordelijke hierover onmiddellijk op de hoogte te stellen.
 - De bestuurder mag zelf geen reparaties of afstellingen uitvoeren. Hij dient zelf zijn hoogwerker in perfect schone staat te behouden, als hij zelf hiermee belast is.
 - De veiligheidsvoorzieningen mogen noch omgeleid, noch ontkoppeld worden.
 - Voer het dagelijks onderhoud uit (Zie hoofdstuk : A - ELK JAAR).
 - Voor uw eigen veiligheid en die van anderen mogen de constructie, noch de afstellingen van de diverse onderdelen van uw hoogwerker eigenhandig gewijzigd worden.
 - . Hydraulische druk
 - . IJking van de beveiligingen.
 - . Toevoeging van extra inrichtingen.
- In dat geval komt de verantwoordelijkheid van de fabrikant te vervallen.
- Om de hoogwerker conform aan de voorschriften te behouden, is het raadzaam om uw hoogwerker regelmatig te laten controleren door uw vertegenwoordiger of dealer, waarbij opgemerkt dient te worden dat deze periodieke controle maximaal om de 12 maanden uitgevoerd dient te worden.

NEEM ZO NODIG CONTACT OP MET UW VERTEGENWOORDIGER OF DEALER



BESTURINGSINSTRUCTIES

A - INRICHTING VAN DE STUURPOST

- Draag aangepaste kleding voor de bediening van de hoogwerker en vermijdt loshangende kleding.
- Nooit de hoogwerkerbak besturen met vochtige of vette handen of schoenen.
- Steek nooit uw voeten, en in het algemeen welk lichaamsdeel dan ook, buiten de hoogwerkerbak.
- Het dragen van een helm is verplicht.
- Het wordt sterk aangeraden om een veiligheidsharnas te dragen tijdens het gebruik van de hoogwerker

B - VOOR DE START VAN DE HOOGWERKER

- Als de hoogwerker nieuw is, zie hoofdstuk: VOOR DE EERSTE INBEDRIJFSTELLING VAN DE HOOGWERKER in deel : 1-INSTRUCTIES EN VEILIGHEIDSVOORSCHRIFTEN.
- Controleer de goede staat van de banden.
- Controleer alvorens de hoogwerker te starten de vloeistofpeilen :
 - . Oliepeil verbrandingsmotor.
 - . Oliepeil hydraulisch reservoir.
 - . Brandstof.
 - . Koelvloeistof.
- De bestuurder dient ongeacht zijn ervaring zich vertrouwd te maken met de plaats en het gebruik van alle controle- en bedieningsinstrumenten, alvorens de hoogwerker in bedrijf te stellen.
- De hoogwerker dient in de transportstand geplaatst te worden (armen volledig ingevouwen) alvorens in de hoogwerker plaats te nemen.

C - STARTEN VAN DE HOOGWERKER

VEILIGHEIDSVOORSCHRIFTEN



Nooit proberen om de hoogwerker te starten door deze te duwen of te trekken. Dit zou ernstige schade van de transmissie tot gevolg hebben. Indien het onvermijdelijk is om de machine te slepen, dient deze eerst in de vrijloop stand gezet te worden. (Zie hoofdstuk: H-INCIDENTEEL ONDERHOUD in deel: 3-ONDERHOUD).

INSTRUCTIES

- Draai de contactsleutel op inkeping 2 voor zodat er elektrisch contact wordt gemaakt.
- De contactsleutel op stand 3 zetten om de voorverwarming aan te zetten en automatisch op te starten.



Activeer de starter niet langer dan 30 seconden en zorg voor verwarming tussen alle mislukte pogingen.

- Draai de contactsleutel volledig om, waarna de motor dient te starten. Laat de contactsleutel weer los en laat de motor stationair draaien.
- Bestudeer alle controle-instrumenten meteen na de start, als de motor warm is, en met regelmatige tussenpozen tijdens het gebruik zodat onregelmatigheden direct onderkend worden en zo snel mogelijk kunnen worden verholpen.
- Als een instrument niet de juiste waarde weergeeft, dient u de motor onmiddellijk te stoppen en de vereiste maatregelen te nemen.



D - BESTURING VAN DE HOOGWERKER

VEILIGHEIDSVOORSCHRIFTEN

- De hoogwerker mag niet gebruikt worden, wanneer deze niet in perfecte staat verkeert of als de machine niet gecontroleerd is.
- Draag aangepaste kleding voor de bediening van de hoogwerker en vermijd loshangende kleding.
- In geval van werk in een doorgangsgebied, dient men ieder gevaar voor uitstekende of scherpe onderdelen of voorwerpen te vermijden.
- Kijk in de bewegingsrichting en behoud een goed zicht op het traject.
- Zorg dat u in alle gevallen de controle over de snelheid behoud.
- Rij langzaam op vochtig, glad of ongelijk terrein.
- Vermijd obstakels.



Let op geulen, steigers en recent gegraven en/of opgevlude terreinen.

- Trottoirs mogen uitsluitend in de transportstand overgestoken worden.
- De hoogwerker mag niet getrokken worden.
- Controleer in geval van werken op een constructievloer (betontegels... enz.) of de vloer bestand is tegen de wioldruk van de hoogwerker. Houdt er rekening mee dat er door de druk afdrukken op de grond achter gelaten kunnen worden.
- Stel de heftruck buiten werking bij afwezigheid van de bestuurder.
- Laat de verbrandingsmotor niet te lang onbelast draaien als dat niet nodig is.

E - STOPPEN VAN DE HOOGWERKER

- Laat de brandstofmotor alvorens de hoogwerker na intensief werk uit te schakelen, eerst enkele ogenblikken stationair draaien, zodat de koelvloeistof en de motor- en transmissieolie kunnen afkoelen.



Doe dit ook als u de motor geregeld uitzet. Indien u verzuimt dit te doen, kan de temperatuur van bepaalde onderdelen aanzienlijk oplopen - omdat het koelsysteem buiten werking is - en kunnen de onderdelen ernstig beschadigen.

- Laat nooit de contactsleutel in de hoogwerker zitten wanneer de bestuurder afwezig is.

NEEM ZO NODIG CONTACT OP MET UW VERTEGENWOORDIGER OF DEALER.



BEHANDELINGSINSTRUCTIES

- De hoogwerker kan vanaf de grond bediend worden : zorg dat de toegang tot deze bedieningen verboden is.
- Hoogwerkers mogen niet gebruikt worden als kraan of lift voor het permanent transport van materialen of personen, noch als krik of steun.
- Let u er bij het opheffen van de hoogwerker op, dat niets of niemand de vrije beweging hindert en voorkom bedieningsfouten.
- Zorgt u er in geval van werkzaamheden in de nabijheid van bovengrondse electriciteitsleidingen voor, dat er een voldoende veiligheidsafstand blijft tussen de hoogwerker en de electriciteitsleiding.



U dient zich te wenden tot uw plaatselijke elektriciteitsmaatschappij.



U kunt geëlectrocuteerd of ernstig gewond raken als u de hoogwerker te dicht bij electriciteitsleidingen gebruikt of parkeert. Het wordt nadrukkelijk aanbevolen om te controleren of de veiligheidsregels ter plaatse conform zijn aan de plaatselijke van kracht zijnde voorschriften betreffende alle soorten werkzaamheden in de nabijheid van electriciteitsleidingen.

- Probeer geen werkzaamheden te verrichten die het vermogen van de hoogwerker overschrijden.
- Het is verboden boven mensen te werken.
- Let erop dat de in de hoogwerker meegevoerde materialen (slangen, kabels, reservoirs, enz...) niet van het platform kunnen vallen. Deze materialen niet zodanig laten opeenhopen, dat u er overheen moet stappen.
- Geen ladders of geïmproviseerde constructies in de hoogwerker gebruiken om een nog grotere werkhoogte te kunnen bereiken.

NEEM ZO NODIG CONTACT OP MET UW VERTEGENWOORDIGER OF DEALER.

ONDERHOUDSINSTRUCTIES VAN DE HOOGWERKER

ONDERHOUDSINSTRUCTIES

A - ALGEMEEN

- Lees aandachtig de instructiehandleiding door.
- Stop de thermische motor wanneer een ingreep uitgevoerd moet worden.
- Draag aangepaste kleding voor het uitvoeren van het onderhoud van de hoogwerker. Draag geen sierraden of loshangende kleding. Bescherm en bindt zo nodig uw haar samen.
- Controleer of de ruimte voldoende geventileerd wordt, alvorens de hoogwerker te starten.



Wees milieubewust en verwijder brandstof en reserveonderdelen op verantwoorde wijze.

- Leder lek, hoe gering ook, dient onmiddellijk gedicht te worden.
- Voer noodzakelijke reparaties, hoe gering ook, onmiddellijk uit.
- Probeer geen hydraulische aansluitstukken, slangen of componenten af te koppelen als het circuit onder druk staat.



De behandeling en demontage van de evenwichtsventielen waarmee de cilinders van uw hoogwerker uitgerust kunnen zijn, kunnen een gevaar vormen. Een evenwichtsventiel mag uitsluitend gedemonteerd worden wanneer de betreffende cilinder in rust is en het hydraulische circuit onder restdruk is.

Deze handeling mag uitsluitend door bevoegd personeel uitgevoerd worden.

- Niet roken en geen vuur in de buurt van de hoogwerker houden wanneer de brandstoftank open is of gevuld wordt.
- Ontkoppel de negatieve klem (-) van de accu alvorens werkzaamheden uit te voeren aan het elektrisch systeem of de hoogwerker (Bijv.: laswerk).
- Plaats geen metalen voorwerpen op de accu.
- Breng, om laswerkzaamheden uit te voeren op de hoogwerker, de klem van de negatieve kabel van de lasinstallatie direct op het te lassen onderdeel aan om te voorkomen dat de uiterst sterke stroom door de wisselstroomdynamo of de draaikrans loopt.
- De elektrische kast mag uitsluitend geopend worden door het daartoe bevoegde personeel.



B - ONDERHOUD

- Reinig brandstof-, olie- en vetsporen op de hoogwerker.
- Reinig de hoogwerker of in ieder geval de betreffende werkzone vóór ieder gebruik.
- Niet reinigen met een hogedrukreiniger in de nabijheid van de elektrische onderdelen.



Zo nodig de schadegevoelige onderdelen en met name de elektrische componenten en aansluitingen beveiligen tegen indringing van water, damp of reinigingsprodukten.

- De hoogwerker dient verplicht in zijn conforme staat behouden te worden.
- Voer het dagelijks onderhoud uit (Zie hoofdstuk : A - ELK JAAR).
- Laat de verbrandingsmotor niet draaien zonder luchtfilter of bij olie-, water- of brandstoflekkage.



Wacht totdat de verbrandingsmotor is afgekoeld voordat u de radiatorop verwijdt.

- Vervang de filterpatronen (Zie periodieke onderhoudsbeurten in hoofdstuk : FILTERONDERDELEN EN RIEMEN).

C - VLOEISTOFPEILEN

- Gebruik de aanbevolen smeermiddelen (Gebruik nimmer gebruikte smeermiddelen).
- Vul de brandstoftank niet als de verbrandingsmotor draait.
- Gooi de brandstoftank alleen vol op de daartoe bestemde plaats.
- De brandstoftank mag niet tot het maximum peil gevuld worden.



IDENTIFICATIE VAN DE HOOGWERKER

Wij streven voortdurend naar verbetering van onze producten. Wij behouden daarom ons het recht voor om onze hoogwerkers te wijzigen zonder onze klanten daarvan op de hoogte te stellen.

Vermeld altijd voor het bestellen van reserveonderdelen of technische vragen :

N.B.: Om ons gemakkelijker al deze nummers door te geven, raden wij u aan deze over te schrijven op de daartoe bestemde plaatsen na ontvangst van de hoogwerker.

FABRIKANTPLAATJE VAN DE HOOGWERKER (AFB. A)

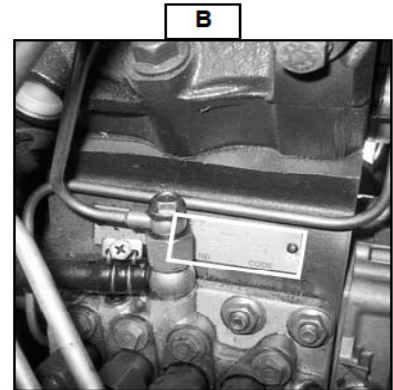
- Type : _____
- Serie N° : _____
- Bouwjaar : _____

A

MANITOU		CE	
MANITOU BF 44150 ANGERS CEDEX FRANCE		BINNEN	BUTEN
MODEL		Maximaal laadvermogen	kg kg
Serienummer		Max. aantal personen	
Bouwjaar		Uitrusting	kg kg
Ledig gewicht	kg	Manuele kracht	daN daN
Vermogen	kW	Max. helling	+ -
Spanning	VDC	Max. windsnelheid	m/s m/s
		Ext. elektrische bron	Voltz Voltz
N° 678438			

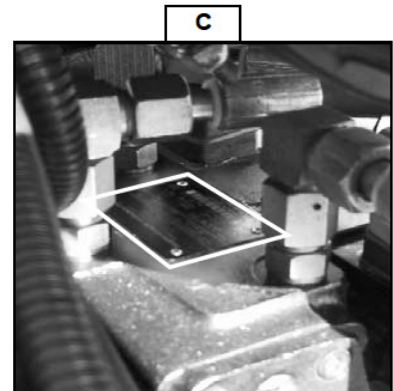
VERBRANDINGSMOTOR (AFB. B)

- Nummer verbrandingsmotor _____



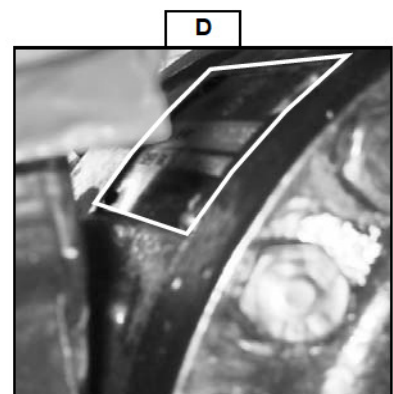
HYDROSTATISCHE POMP (AFB. C)

- Pomprnr. _____
- Soort codering _____
- Fabricagenr. _____
- Bouwjaar _____



VOORBRUG (AFB.D)

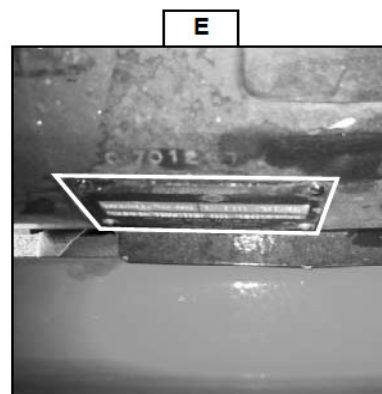
- Type as _____
- Serie N° _____
- Fabricagenr. _____





ACHTERBRUG (AFB.E)

- Type as
- Serie N°
- Fabricagenr.



VOOR DE EERSTE INBEDRIJFSTELLING VAN EEN NIEUWE HOOGWERKER

INLEIDING

- Onze hoogwerkers zijn ontworpen om een zo groot mogelijke gebruiksvriendelijkheid en een optimaal onderhoudsgemak voor de gebruiker te bieden.
- Men dient echter vóór de eerste inbedrijfstelling van de hoogwerker, eerst aandachtig de handleiding door te lezen en zich in kennis te stellen van de inhoud van de verschillende hoofdstukken. Deze handleiding is geschreven om antwoord te bieden op alle mogelijke bedienings- en onderhoudsproblemen.
- De gebruiker dient zich op de hoogte te stellen van de standen en functies van de diverse controle- en besturingsinrichtingen, alvorens de hoogwerker te gebruiken.



Nooit een nieuwe hoogwerker gebruiken, alvorens de volgende controles uit te voeren :

SMEREN

- Controleer de verschillende smeerpunten en vloeistofpeilen (zie hoofdstuk : PERIODIEK ONDERHOUD) en zo nodig de vereiste maatregelen treffen.



In de fabriek is smeermiddel toegevoegd voor gebruik bij gematigde klimatologische omstandigheden, d.w.z. - 15°C tot + 35°C. Bij gebruik onder meer extreme omstandigheden dient u, voor de ingebruikname de olie af te tappen en de gepaste olie toe te voegen al naar gelang de omgevingstemperatuur. Hetzelfde geldt voor de koelvloeistof (Raadpleeg indien nodig uw agent of dealer).

DROGE-LUCHTFILTER

- Verzeker u ervan dat het luchtfilter in goede staat verkeert en niet verstopt is.
- Draai de bevestigingen aan indien nodig.



Gebruik de heftruck nooit zonder luchtfilter of met een beschadigd luchtfilter.

KOELSYSTEEM

- Nooit de hoogwerker starten alvorens het peil van de koelvloeistof gecontroleerd te hebben of wanneer de drijfriem van de ventilator beschadigd of gebroken is.

HYDRAULISCH CIRCUIT

- Controleer visueel of er olie lekt of druppelt uit de aansluitingen, slangen, leidingen en aansluitstukken. Zo nodig de gebrekkige aansluitingen aandraaien of controleren.
- Controleer tevens het oliepeil in het reservoir.



BANDEN

- Controleer of de wielmoeren naar behoren aangedraaid zijn (Zie hoofdstuk : B - OM DE 3 MAANDEN OF OM DE 150 BEDRIJFSUREN).

TOEVOERLEIDINGEN BRANDSTOFSYSTEEM

- Verzeker u ervan dat het buizenstelsel goed is aangedraaid.
- Tap het brandstoffilter af en reinig de toevoerleidingen indien nodig.

ELECTRISCH CIRCUIT

- Controleer het peil en de dichtheid van het electroliet in de accu.
- Controleer de verschillende onderdelen van het electrisch circuit, alsmede de aansluitingen en bevestigingen.

RAADPLEEG ZO NODIG UW VERTEGENWOORDIGER OF DEALER



2 - BESCHRIJVING







TECHNISCHE GEGEVENS

MOTOR

- Type
- Aantal cilinders
- Aantal takt
- Inspuitsysteem
- Ontstekingsvolgorde
- Cilinderinhoud
- Boring
- Slag
- Volumetrische verhouding
- Nominaal toerental
- Stationnair toerental
- Maximaal toerental onbelast
- Vermogen ISO/TR 14396
- Maximaal koppel

PERKINS 404C22 diesel atmosferisch

4 in lijn
4
direct
1.3.4 2
2216 cm³
84 mm
100 mm
23.3 : 1
2480 t/min
1300 t/min
2590 t/min
34.1 kw
143 Nm bij 1800 t/min

KOELSYSTEEM

- Type
- Ventilator
 - Aantal bladen
 - Diameter
- Thermostaat
 - aanvang opening
 - volle opening

Met water
Opzuigend
6
390 mm

82°C
95°C

ELEKTRISCH CIRCUIT

- Massa
- Accu
- Alternator
- Spanningsregelaar
- Startmotor

Negatief
12 V - 105 A
14 V - 55 A
Ingebouwd in de alternator
12 V - 2 kw

HYDROSTATISCHE OVERBRENGING

HYDROSTATISCHE POMP

- Type
- Richtingomkeerinrichting
- Hoofdpomp
 - MAXI cilinderinhoud
 - MINI cilinderinhoud
 - MAXI debiet
 - Bedrijfsdruk
- Overvoedingspomp ge
 - Cilinderinhoud
 - MAXI debiet
 - Overvoedingsdruk MAXI toerental
- Filtrering
 - Opzuiging

A10VG45 met variabele cilinderinhoud met de automatische vermogensregelaar.
Elektromagnetisch 12 V

45 cm³
0 cm³
110 L/min
350 Bar

8,4 cm³
20,10 L/min
25 Bar (overbrenging in zijn vrij).

20 Micron

HYDROSTATISCHE MOTOR

- Type

A2FM80 met vaste cilinderinhoud



HYDRAULISCH HULPCIRCUIT

- Type pomp
 - Cilinderinhoud
- Circuit opheffen, schuin zetten, uitschuiven, richting, draaiing
 - Debiet bij maximaal toerental onbelast
 - Druk
- Filtrering
 - Druk

Tandwielpomp
19 cm³

47 L/min
200 Bar

10 Micron

ZEKERINGEN AANSLUITKAST*

- F1	7.5 A
- F2	20 A
- F3	20 A
- F4	20 A
- F5	5 A
- F6	30 A
- F7	60 A

ZEKERING NOODPOMP (STROOM)*

- F8	250 A
------	-------

* : Zie 5- ELEKTRICITEIT om te zien waar deze zitten



160 ATJ

SPECIFICATIES

- Gebruik	binnen en buiten
- Capaciteit	230 Kg waaronder 2 personen
- Massa van de uitrusting die meegenomen kan worden :	
• met een persoon in de mand	150 kg
• met twee personen in de mand	70 kg
- Hydrostatische overbrenging	4 drijfwielen, 4 voorwielen
- Draaiing koepel: 160 ATJ standaard:	350°
160 ATJ (Optie ononderbroken draaiing):	ononderbroken
- Snelheid bij werkzaamheden	0,8 km/uur
- Snelheid bij transport: Schildpad	1.7 km/uur
Helling	2 km/uur
Haas	6 km/uur
- Werkhoogte	16 210 mm
- Hoogte plankier	14 210 mm
- Maximale verschuiving	9040 mm
- Massa van de gondel	
• Leeggewicht	7450 Kg
• Bij nominale lading	7680 Kg
- Aantal versnellingen	4
- Neembare helling	40%
- Speelruimte onder chassis	425 mm
- Speelruimte onder brug	325 mm
- Max. toegestane windsnelheid	45 km/uur
- Max. toelaatbare uitslag	5° of 9%
- Maximale handmatige horizontale toegelaten kracht	40 daN
- 1 daN = 1kg	

BANDEN VOOR / ACHTER

AFMETINGEN	SPANNING	BELASTING PER BAND ONBELAST		MET MAX. BELASTING + VERSCHUIVING OP 1 WIEL VOOR / ACHTER	DRAAGVLAK OP DE GROND VAN EEN WIEL	MERKEN
		VOOR	ACHTER			
18" (12,5-18)	SCHUIM	1505 KG	2220 KG	4600 KG	449 CM ²	10,24 DAN/CM ²

TRILLINGENNIVEAU

- Trillingen waargenomen door de handen-armen en het gehele lichaam:	< 2,5 m/s ²
- Gemiddelde kwadratische waarden voor de bovenste ledenmaten :	< 0,5 m/s ²
- Gemiddelde kwadratische waarden voor het lichaam :	



180 ATJ

SPECIFICATIES

- Gebruik	binnen en buiten
- Capaciteit	230 Kg waaronder 2 personen
- Massa van de uitrusting die meegenomen kan worden :	
• met een persoon in de mand	150 kg
• met twee personen in de mand	70 kg
- Hydrostatische overbrenging	4 drijfwielen, 4 voorwielen
- Draaiing koepel: 180 ATJ standaard:	350°
180 ATJ (Optie ononderbroken draaiing):	ononderbroken
- Snelheid bij werkzaamheden	0,8 km/uur
- Snelheid bij transport: Schildpad	1.7 km/uur
Helling	2 km/uur
Haas	6 km/uur
- Werkhoogte	17 635 mm
- Hoogte plankier	15 635 mm
- Maximale verschuiving	10 540 mm
- Massa van de gondel	
• Leeggewicht	8090 Kg
• Bij nominale lading	8320 Kg
- Aantal versnellingen	4
- Neembare helling	40%
- Speelruimte onder chassis	425 mm
- Speelruimte onder brug	325 mm
- Max. toegestane windsnelheid	45 km/uur
- Max. toelaatbare uitslag	5° of 9%
- Maximale handmatige horizontale toegelaten kracht	40 daN
- 1 daN = 1kg	

BANDEN VOOR / ACHTER

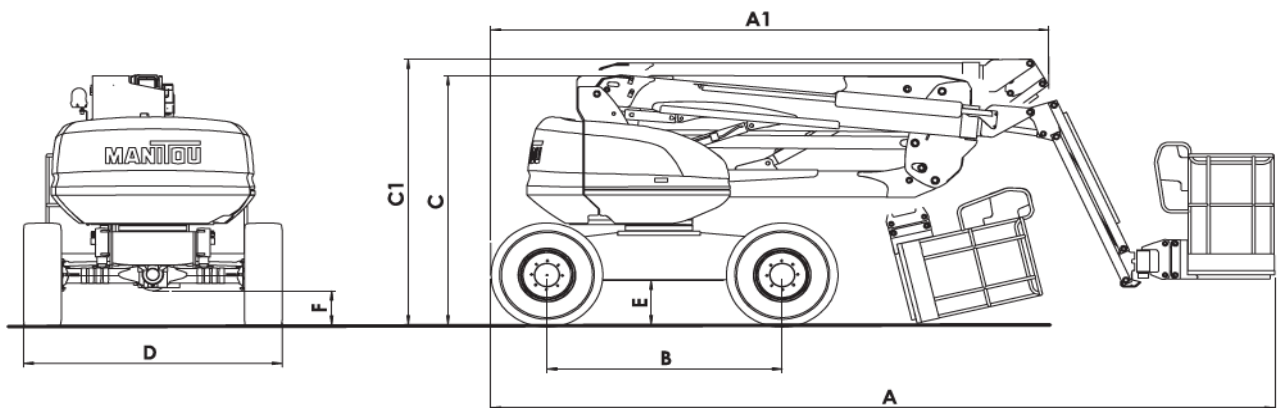
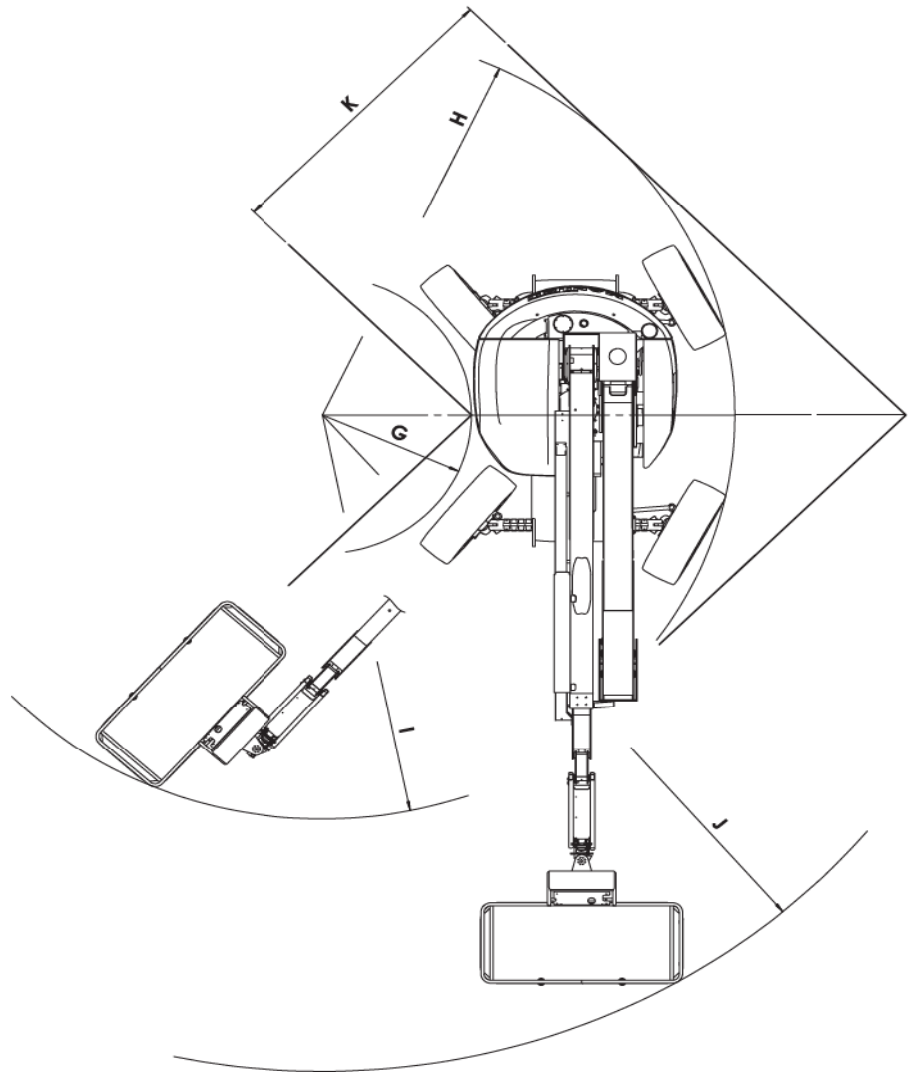
AFMETINGEN	SPANNING	BELASTING PER BAND ONBELAST		MET MAX. BELASTING + VERSCHUIVING OP 1 WIEL VOOR / ACHTER	DRAAGVLAK OP DE GROND VAN EEN WIEL	MERKEN
		VOOR	ACHTER			
18" (12,5-18)	SCHUIM	1655 KG	2395 KG	5400 KG	465 CM ²	11,61 DAN/CM ²

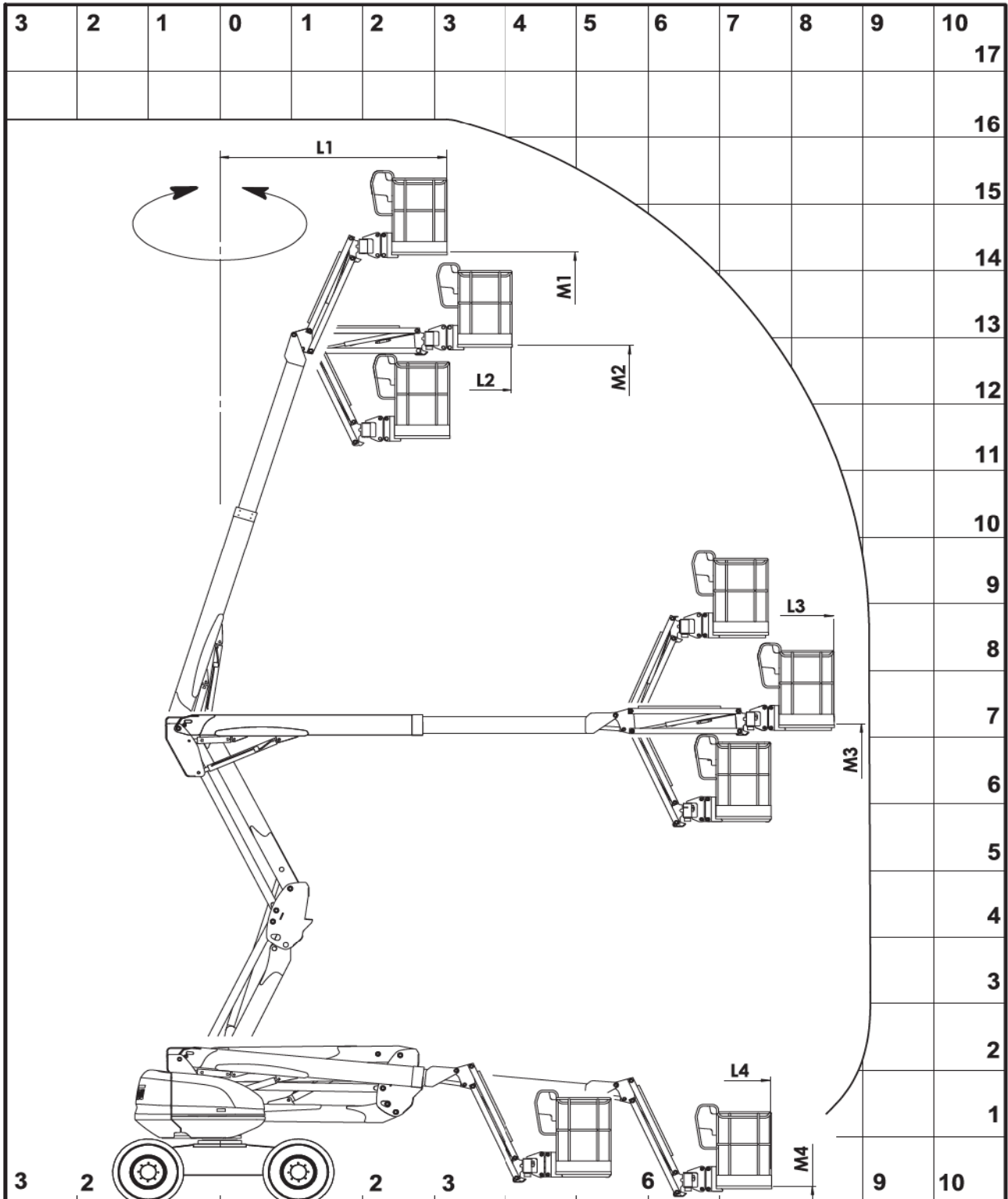
TRILLINGENNIVEAU

- Trillingen waargenomen door de handen-armen en het gehele lichaam:	< 2,5 m/s ²
- Gemiddelde kwadratische waarden voor de bovenste ledenmaten :	< 0,5 m/s ²
- Gemiddelde kwadratische waarden voor het lichaam :	

AFMETINGEN 160 ATJ

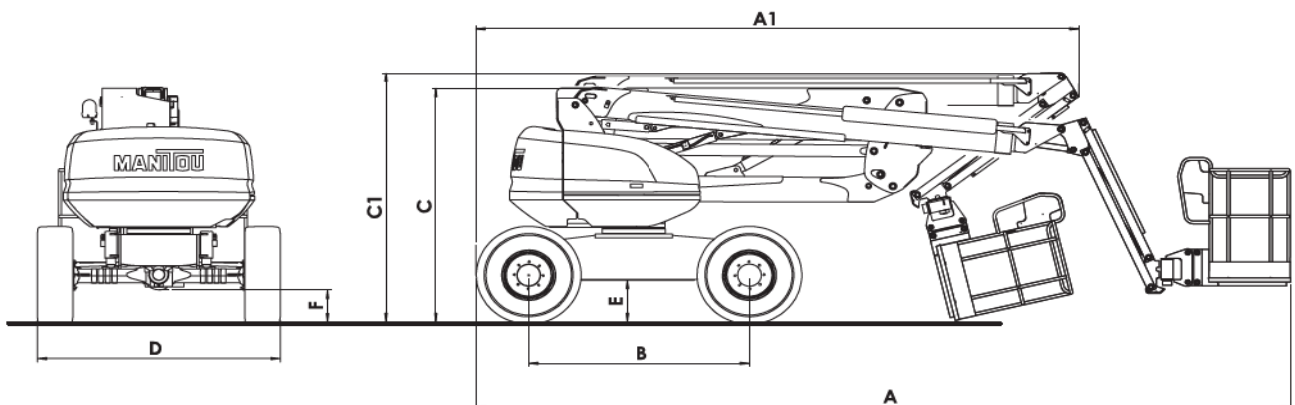
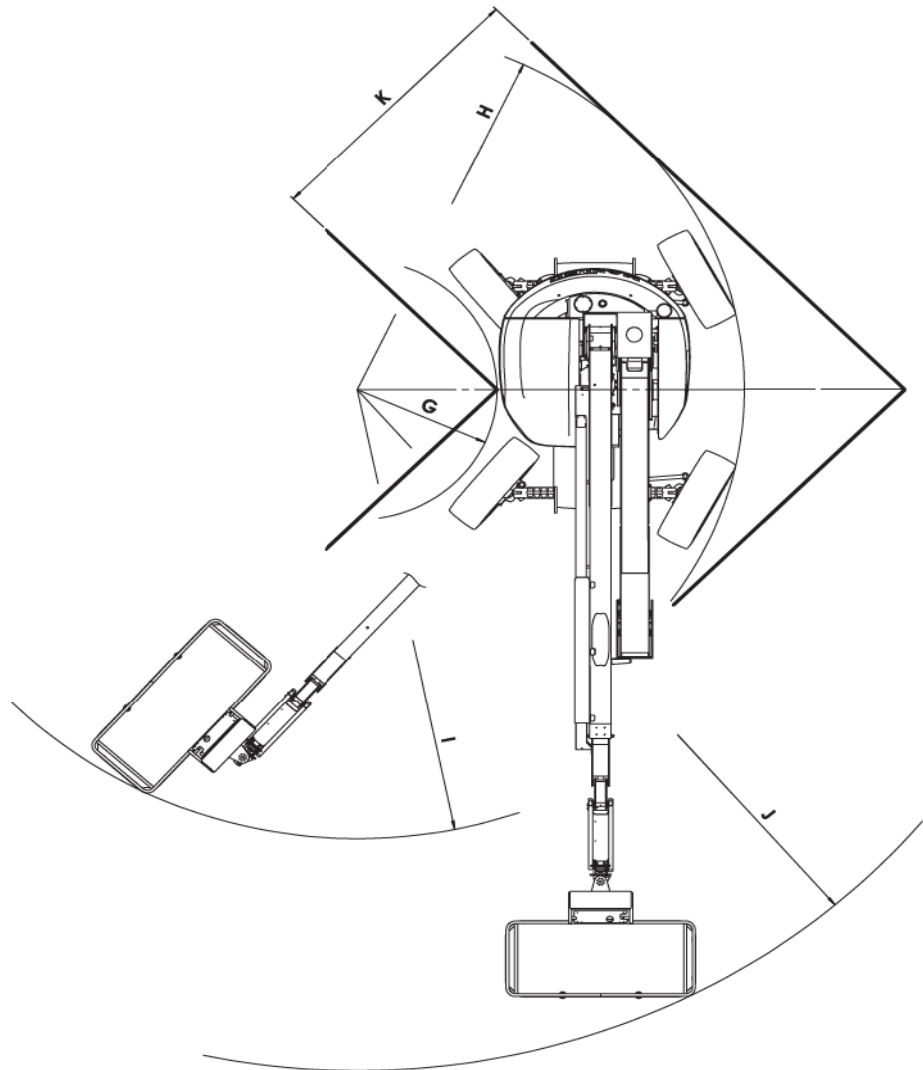
	160 ATJ
A	7025
A1	5020
B	2200
C	2370
C1	2530
D	2300
E	425
F	325
G	1325
H	3665
I	3820
J	6215
K	2730
L1	3201
L2	4120
L3	8540
L4	7665
M1	14210
M2	12790
M3	7150
M4	305

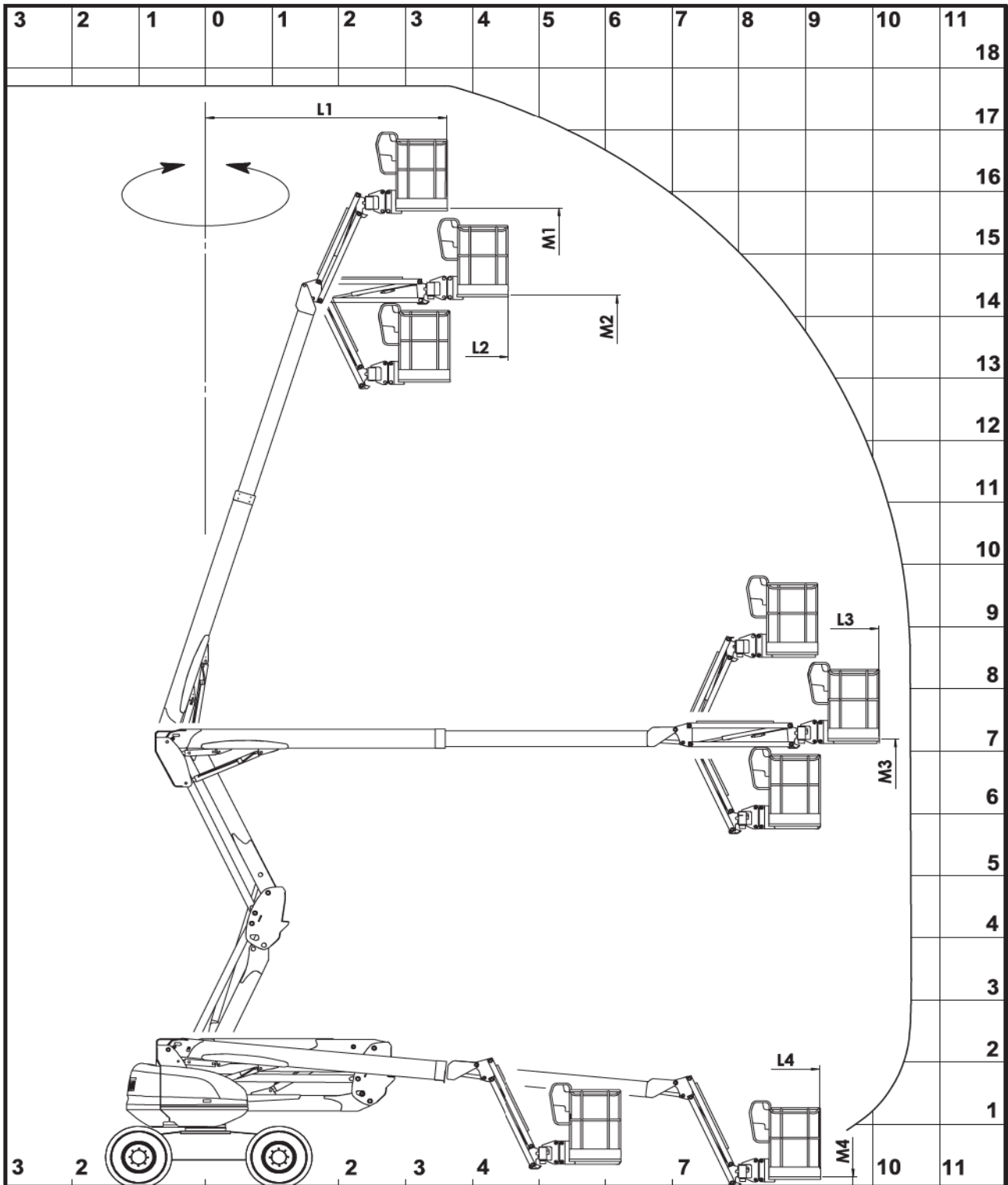




AFMETINGEN 180 ATJ

	180 ATJ
A	7775
A1	5770
B	2200
C	2370
C1	2560
D	2300
E	425
F	325
G	1325
H	3665
I	4530
J	6875
K	2730
L1	3660
L2	4580
L3	10040
L4	9160
M1	15635
M2	14250
M3	7150
M4	120







HERHALING

UITSLAG OF MAXIMALE HELLING TOEGELATEN MET MAXIMALE TOEGESTANE

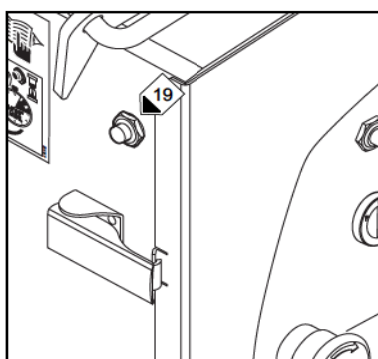
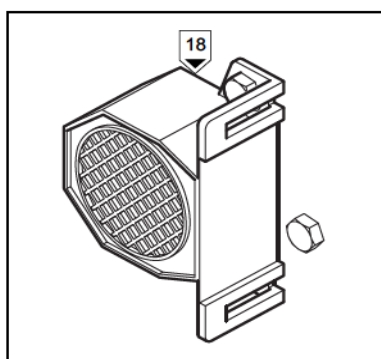
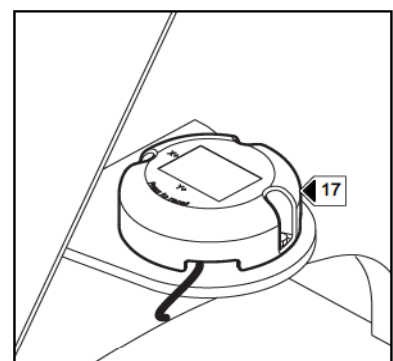
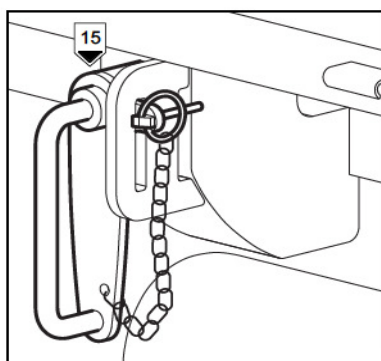
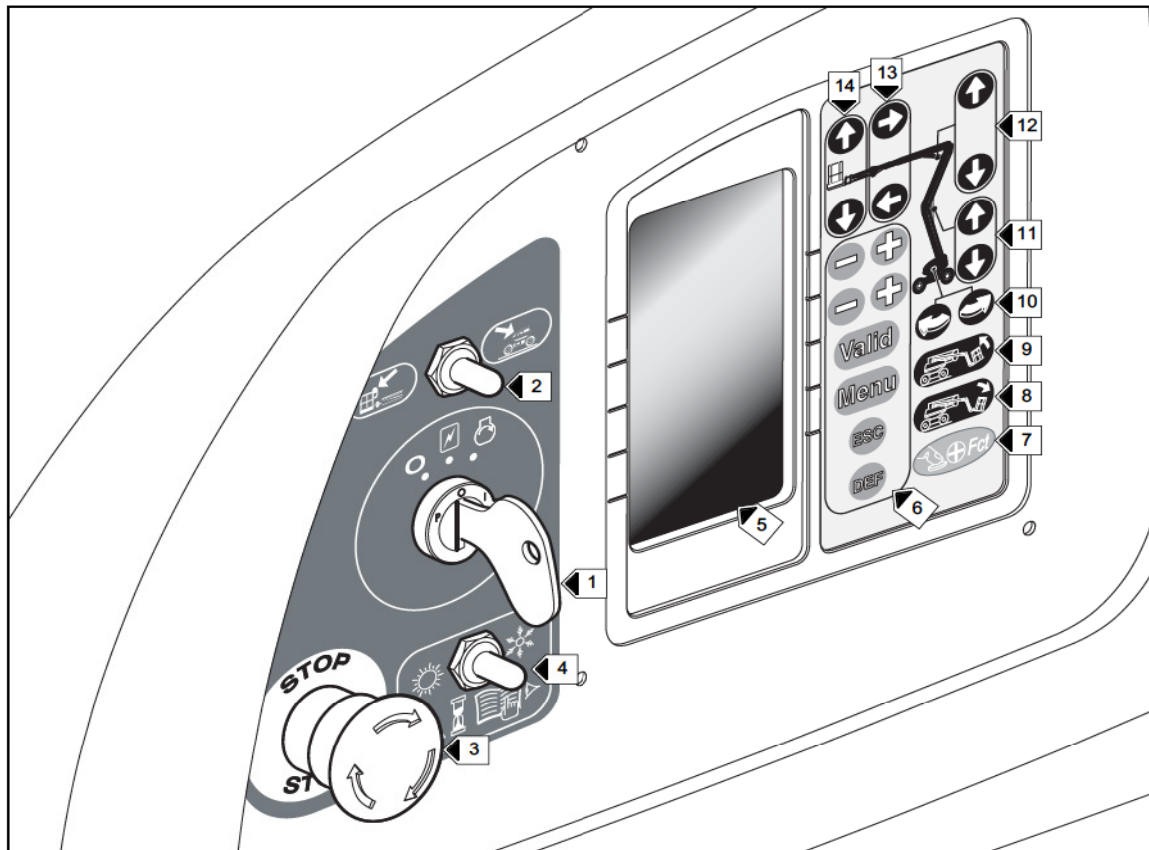
160 ATJ EN 180 ATJ

- Toegestane uitslag of maximale helling : 9% of 5°
- Maximale toegelaten belasting : 230 kg waaronder 2 personen.



CONTROLE- EN BEDIENINGSINSTRUMENTEN

A - BEDIENINGSPOST OP DE GROND



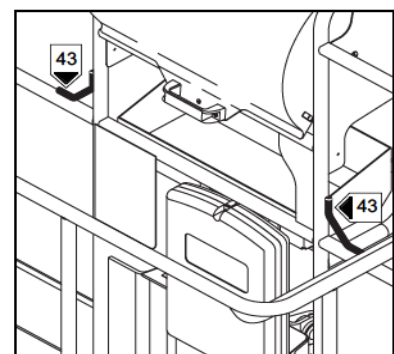
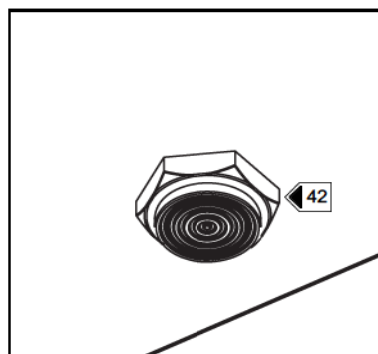
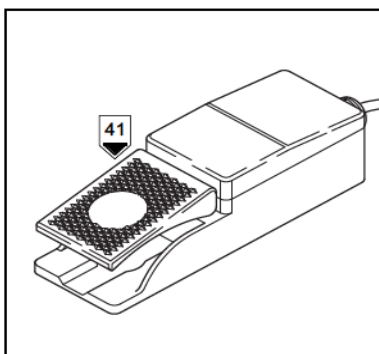
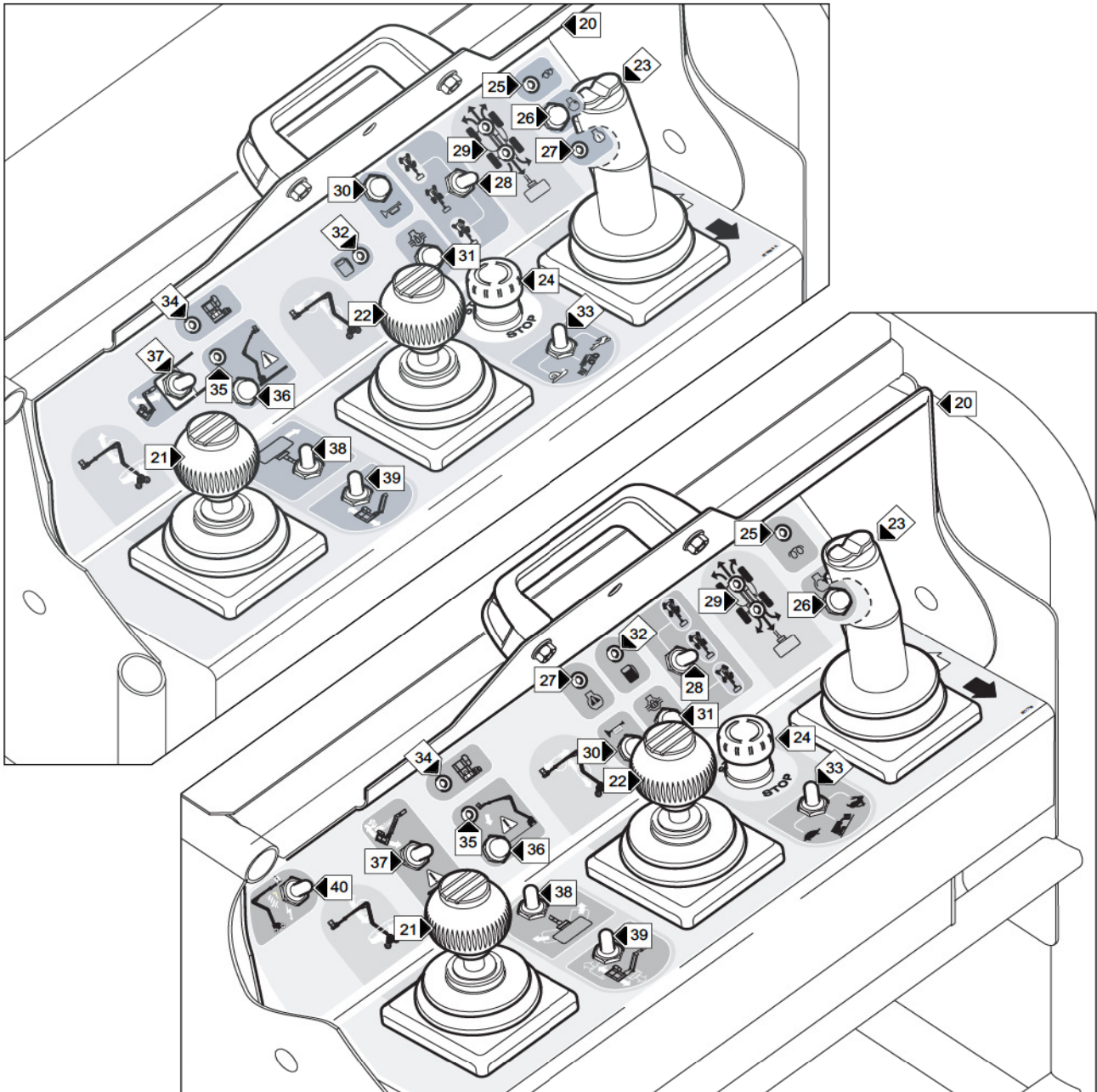


A - BEDIENINGSPOST OP DE GROND

- 1 - SLEUTELCONTACTSLUITER VOOR HET OPSTARTEN
- 2 - KEUZECONTACTSLUITER VAN DE BEDIENINGSORGANEN OP DE GROND OP IN DE GONDEL
- 3 - NOODSTOP
- 4 - HULP BIJ HET STARTEN VAN DE MOTOR, BIJ LAGE TEMPERATUUR
- 5 - INTERFACE SCHERM
- 6 - TOETS OM DE INLICHTINGEN OP HET SCHERM TE VALIDEREN
- 7 - TOETS "DODE MAN"
- 8 - TOETS SCHUINE STAND NAAR BENEDEN VAN DE MAND
- 9 - TOETS SCHUINE STAND NAAR BOVEN VAN DE MAND
- 10 - TOETSEN DRAAIING TOREN
- 11 - TOETSEN OPHEFFEN EN LATEN ZAKKEN VAN DE ONDERSTE ARMEN
- 12 - TOETSEN OPHEFFEN EN LATEN ZAKKEN BOVENSTE ARM
- 13 - TOETSEN UIT- EN INSCHUIVEN UITSCHUIFBARE ARM
- 14 - TOETSEN OPHEFFEN EN LATEN ZAKKEN SLINGER
- 15 - BLOKKERING DRAAIING TOREN
- 16 - ZWAAILICHT
- 17 - SONDE UITSLAG
- 18 - CLAXON
- 19 - KNOP HULPPOMP

CONTROLE- EN BEDIENINGSINSTRUMENTEN

B - BEDIENINGSPOST IN DE GONDEL





B - BEDIENINGSPOST IN DE GONDEL

- 20 - BESCHERMINGSCARTER BEDIENINGSPANEEL
- 21 - BEDIENINGSHENDEL OPHEFFEN EN LATEN ZAKKEN BOVENSTE ARM EN DRAAIING TOREN
- 22 - BEDIENINGSHENDEL OPHEFFEN EN LATEN ZAKKEN ONDERSTE ARMEN, UIT- EN INSCHUIVEN UITSCHUIFBARE ARM
- 23 - BEDIENINGSHENDEL OPHEFFEN EN LATEN ZAKKEN ONDERSTE ARMEN, UIT- EN INSCHUIVEN UITSCHUIFBARE ARM
- 24 - NOODSTOP
- 25 - CONTROLELAMPJE "VOORVERWARMING"
- 26 - BEDIENINGSKNOP OPSTARTEN
- 27 - CONTROLELAMPJE "STORING MOTOR"
- 28 - SELECTIESCHAKELAAR RICHTING MODUS
- 29 - LED IN LIJN STAAN BRUGGEN
- 30 - BEDIENINGSKNOP CLAXON
- 31 - BEDIENINGSKNOP DIFFERENTIAAL BLOKKERING
- 32 - VERKLIKKER LAAG BRANDSTOF PEIL
- 33 - KEUZESCHAKELAAR RIJSNELHEID
- 34 - CONTROLELAMPJE "OVERBELASTING"
- 35 - CONTROLELAMPJE "UITSLAG"
- 36 - KNOP "GEBRUIK BIJ HELLING"
- 37 - CONTACTSLUITER SCHUINE STAND MAND
- 38 - CONTACTSLUITER DRAAIING MAND
- 39 - CONTACTSLUITER SLINGER MAND
- 40 - KNOP HULPPOMP
- 41 - PEDAAL "DODE MAN"
- 42 - GELUIDSTRILLER
- 43 - OPHANGPUNTEN VOOR DE VEILIGHEIDSTUIGEN

NOTA : De termen **RECHTS** - **LINKS** - **VOORUIT** - **Achteruit** worden gegeven voor de gebruiker in de gondel in de vervoerstand en die naar voren kijkt.

1 - SLEUTELCONTACTSLUITER VOOR HET OPSTARTEN

Deze sleutelcontactsluiter heeft drie standen.

STAND 1

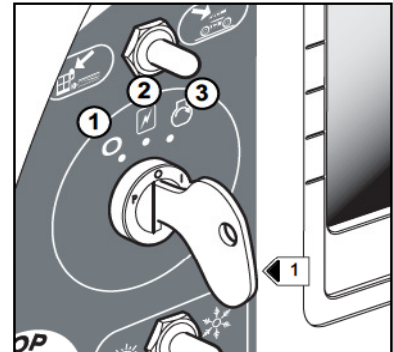
- Stoppen van de verbrandingsmotor

STAND 2

- Onder spanning zetten en automatische voorverwarming van de motor

STAND 3

- Opstarten van de verbrandingsmotor



2 - KEUZECONTACTSLUITER VAN DE BEDIENING SORGANEN OP DE GROND OP IN DE GONDEL

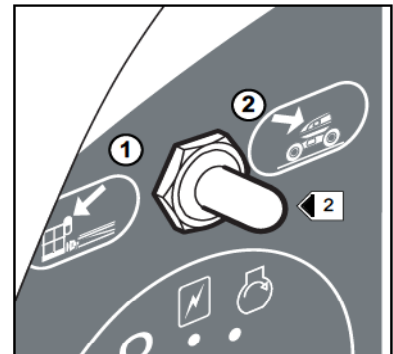
Deze contactsluiter heeft 2 standen.

STAND 1

- De bedieningen worden vanuit de binnenzijde van de hoogwerker uitgevoerd (bediening kooi).

STAND 2

- De bedieningen worden vanaf de grond uitgevoerd (basisbedieningen).



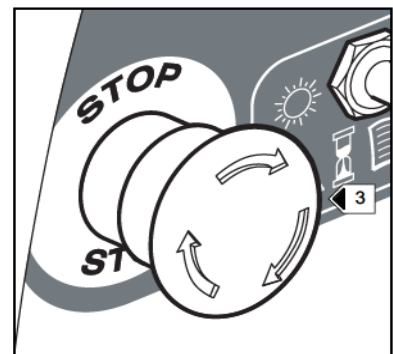
3 - NOODSTOP

Deze schakelaar maakt het mogelijk alle bewegingen van de machine uit te schakelen in geval van storingen of gevaar.

- Drukken op de knop om de bewegingen te onderbreken.
- De knop een kwart slag draaien naar rechts om hem te desactiveren (de schakelaar zal automatisch terug gaan naar zijn oorspronkelijke stand).



Deze knop heeft altijd voorrang zelfs als de bewegingen worden verricht vanuit de gondel.



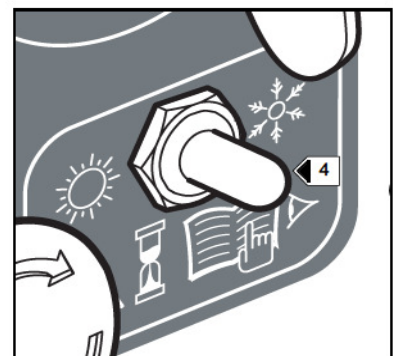
4 - MOTOR OPSTARTEN BIJ LAGE TEMPERATUUR.

- Normale stand (zon), temperatuur hoger dan +5°C opstarten stationair draaiende motor.

- Bij een temperatuur lager dan ongeveer +5°C de knop op (Sneeuw) zetten voor het opstarten van de motor. De motor wordt nu in de maximale motorsnelheid gehouden (enkel voor de eerste keer dat de motor die dag opgestart wordt).

- Laat de motor op die manier, afhankelijk van de temperatuur, 30 tot 60 seconden draaien. Er kan nu niet bewogen worden.

- Zet de knop van stand (Sneeuw) naar stand (Zon), stationair draaien (normale stand, warme motor).



5 - INTERFACE SCHERM

Op dit scherm kan men alle startfasen, de parameters, de onderhoudswerkzaamheden en de storingen van de gondel visualiseren.

OPMERKING : De juiste tijd van het systeem verschijnt op de display bovenaan de bladzijden.

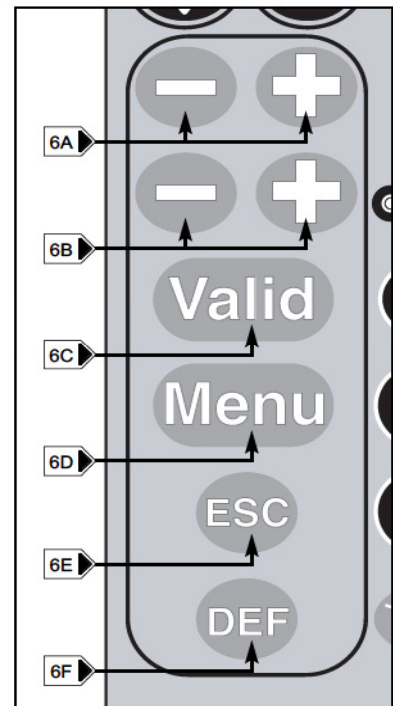
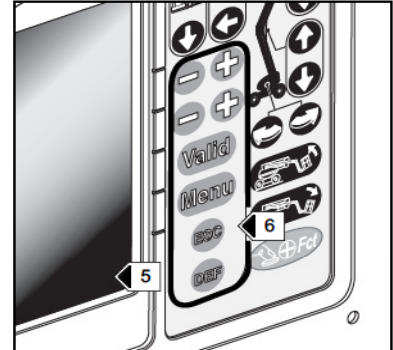
6 - TOETS OM DE INLICHTINGEN OP HET SCHERM TE VALIDEREN

- Met deze toetsen kan men de verschillende inlichtingen op het scherm valideren.

FUNCTIES VAN DE TOETSEN VAN HET TOETSENBOORD :

- 6A:** Selectietoetsen van de voorstellen in de menu bladzijden.
- 6B:** Selectietoetsen van de voorstellen in de bladzijden van de ondermenu's.
- 6C:** Deze toets "Valid" heeft twee functies :
 - Toets "Valideren" van de selecties gemaakt met behulp van de toetsen plus en min.
 - Toets om de fouten op te heffen (de fout is gezien : met deze toets kan men deze fout van het scherm afhalen zonder dat hij is opgelost).
- 6D:** Deze "Menu" toets heeft twee functies:
 - Openen van de bladzijde "Toegangscade"
 - Voer de code in om het gewenste menu te verkrijgen (Deze code wordt in het geheugen opgeslagen zolang de stroom van de hoogwerker ingeschakeld blijft).
 - Om te verlaten en terug te gaan naar de werkbladzijde op het scherm.
- 6E:** De toets "ESC" heeft twee functies :
 - Annuleren van een gevalideerde invoering.
 - Om terug te gaan naar het vorige niveau in een menu.
- 6F:** De toets "DEF" maakt het mogelijk de in het geheugen opgeslagen fouten van de gondel op het scherm te brengen.

ZIE VOLGENDE BLADZIJDEN VOOR BESCHRIJVING SCHERMWERKING:

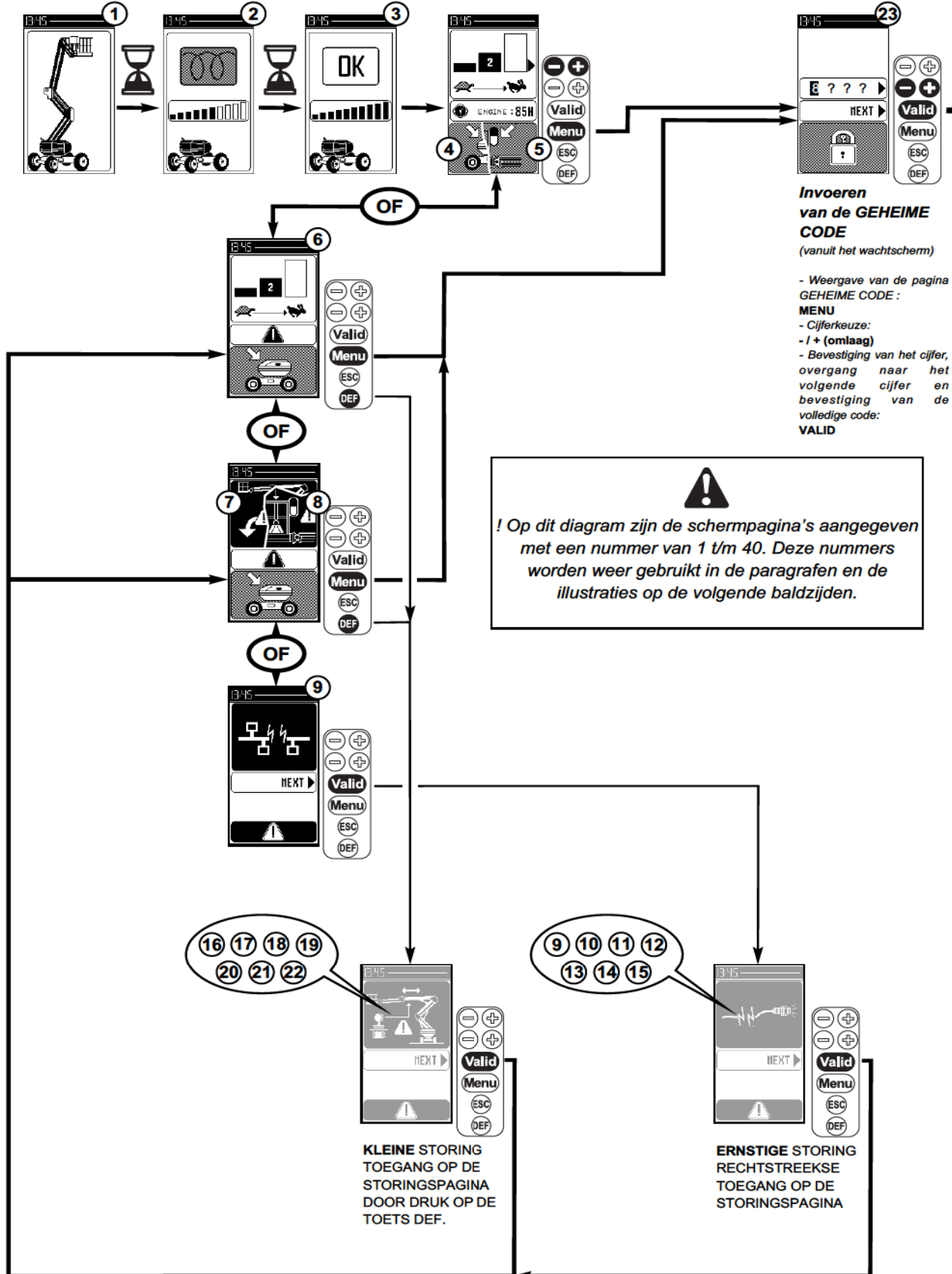


INHOUDSOPGAVE :

1	DIAGRAM DISPLAY SCHERM	20
. 1A	- DIAGRAM SCHERMWEERGAVE voor programma W678600-001 (zonder datum in de balk)	20
. 2A	- DIAGRAM SCHERMWEERGAVE voor programma W678600-002 (datum in de balk)	22
2	PRESENTATIE BLADZIJDE	24
3	BLADZIJDEN VOORVERWARMING	24
4	BESCHRIJVING BIJ NORMAAL GEBRUIK (ZONDER FOUTEN OP HET SCHERM GEBRACHT)	25
5	BLADZIJDEN WERKEN	27
6	BLADZIJDEN FOUTEN	28
7	BLADZIJDE TOEGANGSCODE	31
8	BLADZIJDE MENU	31

1A - DIAGRAM DISPLAY SCHERM

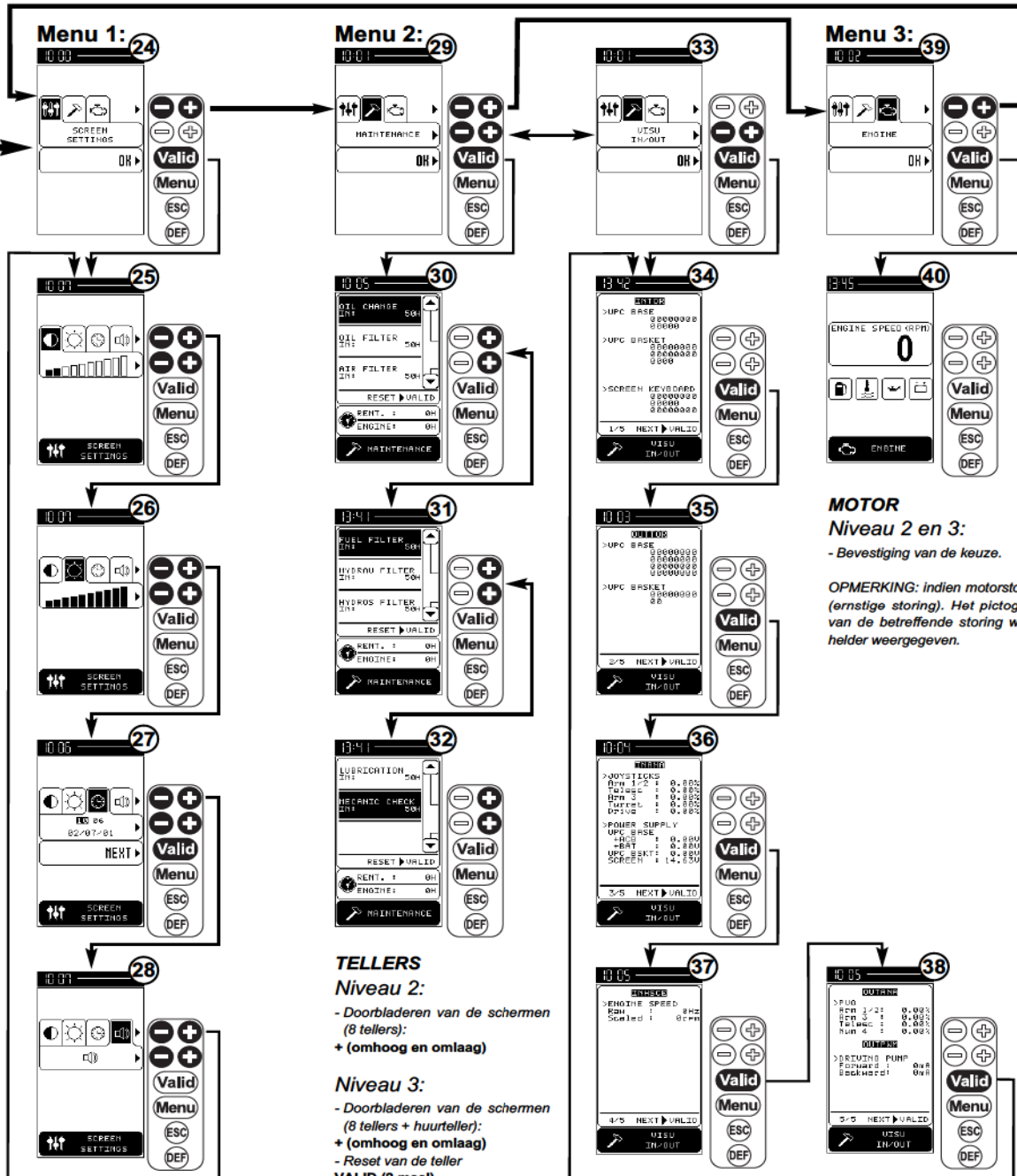
NIVEAU 1



NIVEAU 2 en 3

PROGRAMMA W678600-001

OPMERKING: In alle submenu's kan men door een druk op de toets 'MENU' terugkeren naar het hoofdmenu en door een druk op de toets 'ESC' naar het vorige submenu..



MOTOR
Niveau 2 en 3:
- Bevestiging van de keuze.

OPMERKING: indien motorstoring (ernstige storing). Het pictogram van de betreffende storing wordt helder weergegeven.

TELLERS
Niveau 2:
- Doorbladeren van de schermen (8 tellers):
+ (omhoog en omlaag)

Niveau 3:
- Doorbladeren van de schermen (8 tellers + huurteller):
+ (omhoog en omlaag)
- Reset van de teller VALID (2 maal)

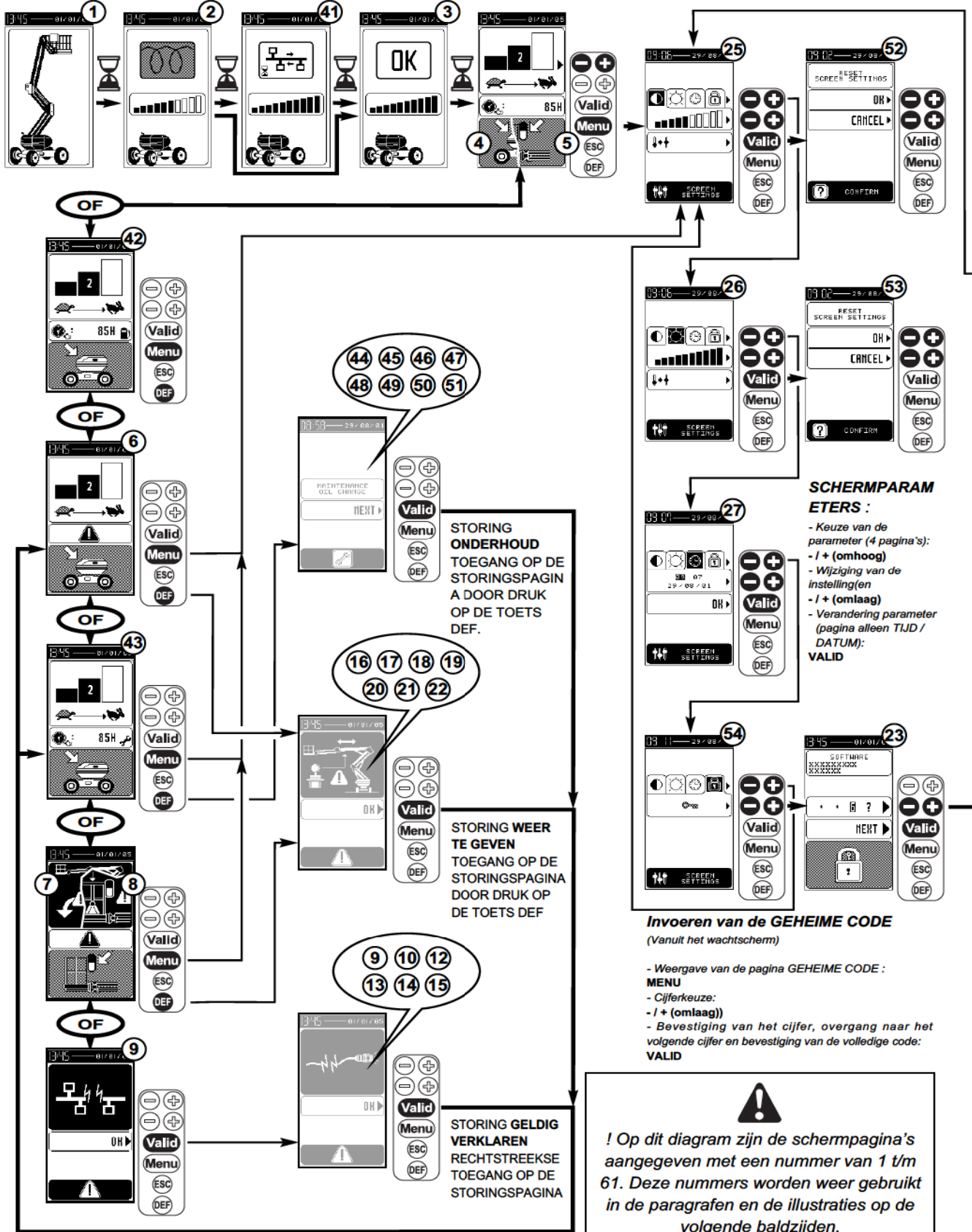
SCHERMPARAMETERS
Niveau 2 en 3:
- Keuze van de parameter (4 pagina's):
- I + (omhoog)
- Wijziging van de instelling(en):
- I + (omlaag)
- Verandering parameter (pagina alleen TIJD / DATUM):
VALID

WEERGAVE VAN DE INGANGEN EN UITGANGEN
Niveau 2 en 3:
- Weergave van de statussen van de diverse elektronische componenten.



1B - DIAGRAM DISPLAY SCHERM

Gebruikersniveau

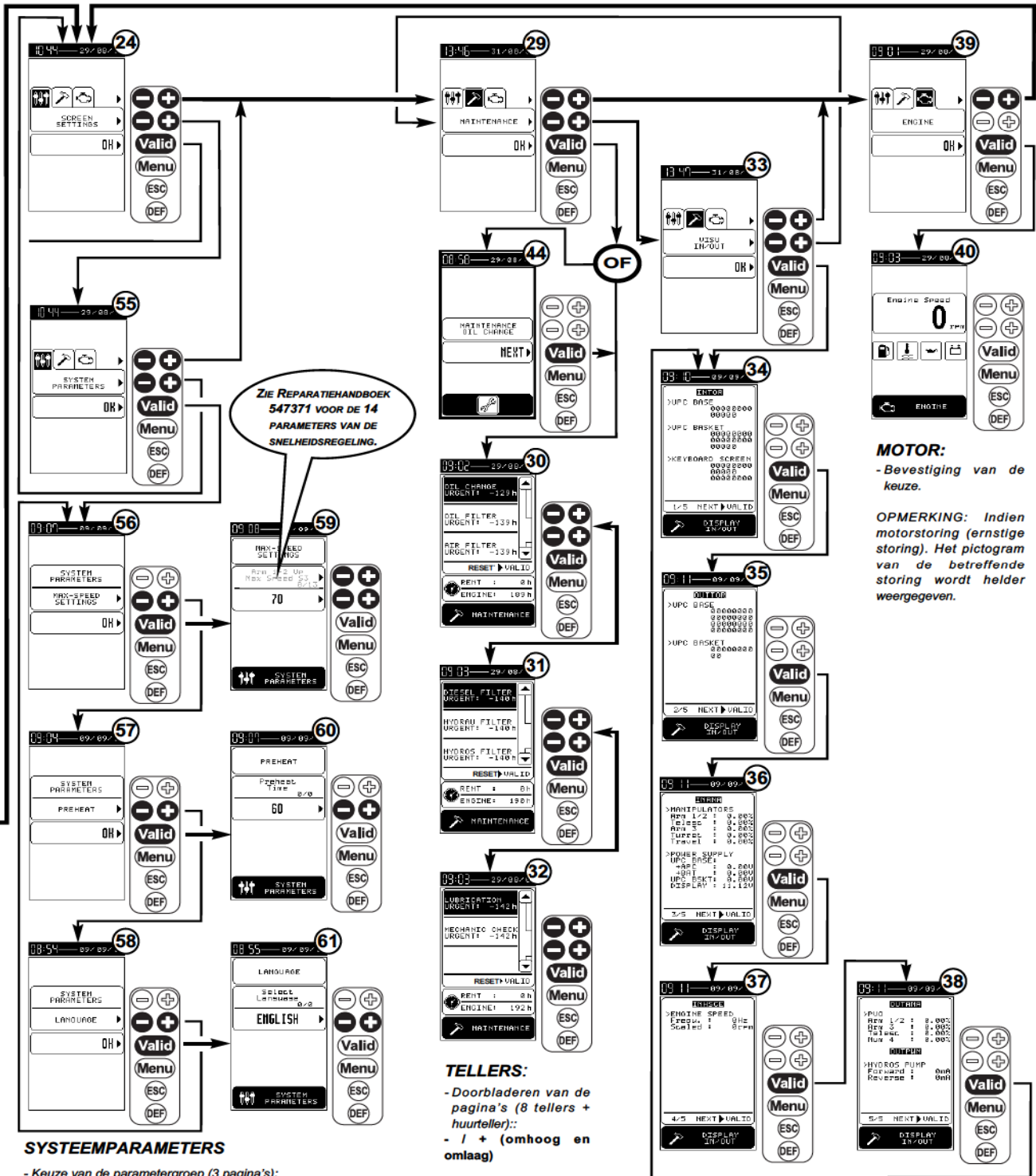




Niveau Dealer / Verhuurder

PROGRAMMA W678600-002

OPMERKING: In alle submenu's kan men door een druk op de toets 'MENU' terugkeren naar het hoofdmenu en door een druk op de toets 'ESC' naar het vorige submenu.



MOTOR:
- Bevestiging van de keuze.

OPMERKING: Indien motorstoring (ernstige storing). Het pictogram van de betreffende storing wordt helder weergegeven.

TELLERS:
- Doorbladeren van de pagina's (8 tellers + huurteller):
- / + (omhoog en omlaag)
- Reset van de onderhoudstellers en reset van de huurteller: **VALID (2 maal)**

SYSTEEMPARAMETERS

- Keuze van de parametergroep (3 pagina's):
- / + (omhoog)
- Bevestiging van de keuze: **VALID**
- Keuze van de parameter (16 parameters):
- / + (omhoog)
- Wijziging van de instelling:
- / + (omhoog)

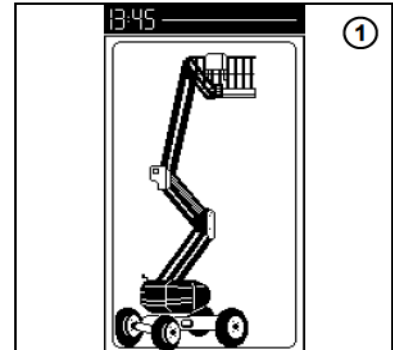
WEERGAVE VAN DE INGANGEN EN UITGANGEN:

- Weergave van de statussen van de diverse elektronische componenten.

2 - PRESENTATIE BLADZIJDE

① - PRESENTATIE BLADZIJDE :

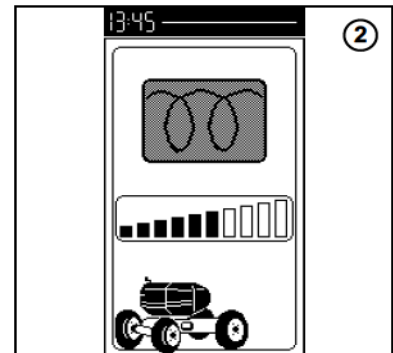
Als de machine onder spanning wordt gezet, verschijnt er heel even een initialiseringsbladzijde op het scherm en verschijnt vervolgens de bladzijde voorverwarming.



3 - BLADZIJDEN VOORVERWARMING

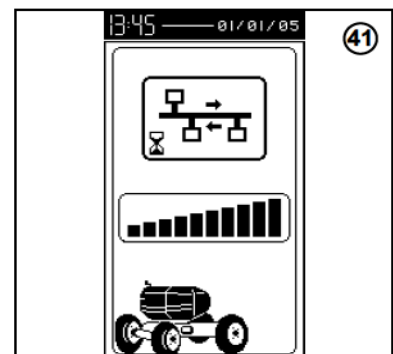
② - BLADZIJDE VOORVERWARMING :

De bladzijde voorverwarming blijft op het scherm staan gedurende de periode nodig voor het voorverwarmen en de bargraaf loopt gelijk met de verstreken tijdsduur van de voorverwarming.



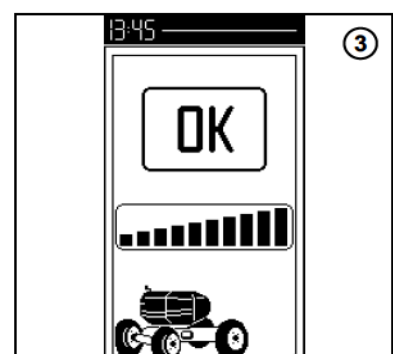
④1 - PAGINA CONTROLE / TRANSFER CAN :

Controletijd / vereiste systeemactualisering hoger dan voorverwarmingstijd.



③ - BLADZIJDE OPSTARTEN :

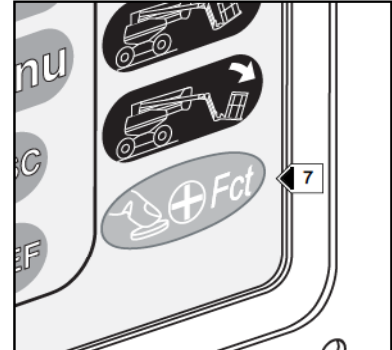
Als de voorverwarmingstijdsduur is verstreken (bargraaf vol) verschijnt de melding "OK" op het scherm en komt de werkbladzijde of eventueel de bladzijde fouten op het scherm.



4 - BESCHRIJVING BIJ NORMAAL GEBRUIK (ZONDER FOUTEN OP HET SCHERM)

7 - TOETS "DODE MAN"

Drukken op deze toets en gelijktijdig op de toetsen van de functies opheffen en draaiing.



8 - TOETS SCHUINE STAND NAAR BENEDEN VAN DE MAND

9 - TOETS SCHUINE STAND NAAR BOVEN VAN DE MAND

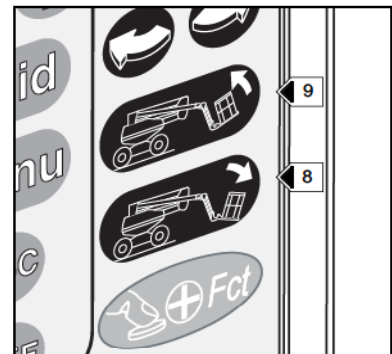
- Met deze toetsen kan men de horizontale stand van de mand corrigeren of de mand volledig opklappen in de vervoerstand.

CORRIGEREN VAN DE MAND NAAR BENEDEN

- Drukken op toets 8.

CORRIGEREN VAN DE MAND NAAR BOVEN

- Drukken op toets 9.



10 - TOETSEN DRAAIING TOREN

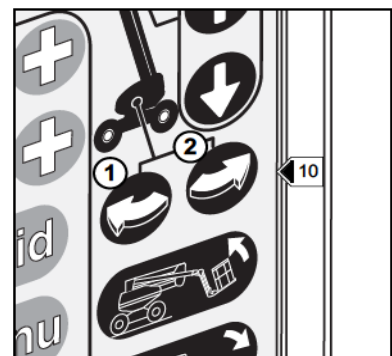
- Met deze toetsen kan men de toren laten draaien.

DRAAIING NAAR LINKS

- Drukken op toets 1

DRAAIING NAAR RECHTS

- Drukken op toets 2



11 - TOETSEN OPHEFFEN EN LATEN ZAKKEN VAN DE ONDERSTE ARMEN

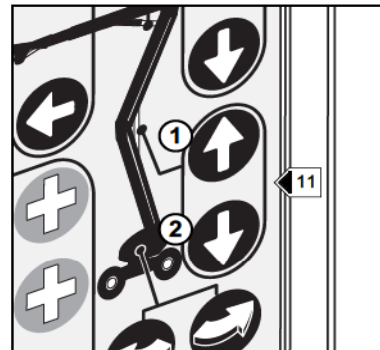
- Met deze toetsen kan men de onderste armen opheffen of laten zakken

OPHEFFEN ONDERSTE ARMEN

- Drukken op toets 1

LATEN ZAKKEN ONDERSTE ARMEN

- Drukken op toets 2



12 - TOETSEN OPHEFFEN EN LATEN ZAKKEN BOVENSTE ARM

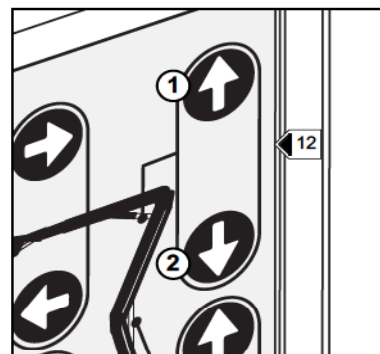
- D.m.v. deze toetsen kan de bovenarm omhoog en omlaag gebracht worden

OPHEFFEN BOVENSTE ARM

- Drukken op toets 1

LATEN ZAKKEN BOVENSTE ARM

- Drukken op toets 2



13 - TOETSEN UIT- EN INSCHUIVEN UITSCHUIFBARE ARM

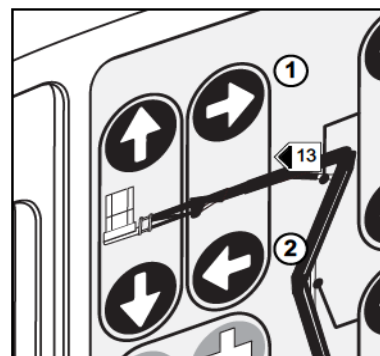
- D.m.v. deze toetsen kan de telescoop uitgeschoven en ingeschoven worden

INSCHUIVEN UITSCHUIFBARE ARM

- Drukken op toets 1

UITSCHUIVEN UITSCHUIFBARE ARM

- Drukken op toets 2



14 - TOETSEN OPHEFFEN EN LATEN ZAKKEN SLINGER

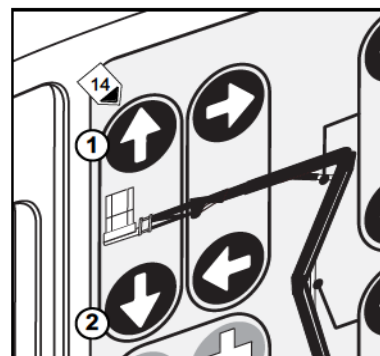
- Met deze toetsen kan men de slingerarm opheffen of laten zakken.

OPHEFFEN SLINGERARM

- Drukken op toets 1

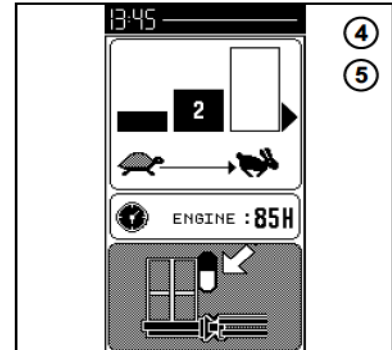
LATEN ZAKKEN SLINGERARM

- Drukken op toets 2



5 - WERKBLADZIJDEN

- ④ - PAGINA WERKEN VANAF GRONDBEDIENING (ZONDER ENIGE STORING)
- ⑤ - WERKBLADZIJDE VANUIT DE MAND (GEEN FOUT AANWEZIG)
 - Selecteren versnelling 1, 2 en 3 welke overeenkomen met de snelheden van opheffen of laten zakken van de armen vanuit de mand :
 - 1: Lage snelheid
 - 2: Middelmatische snelheid
 - 3: Hoge snelheid

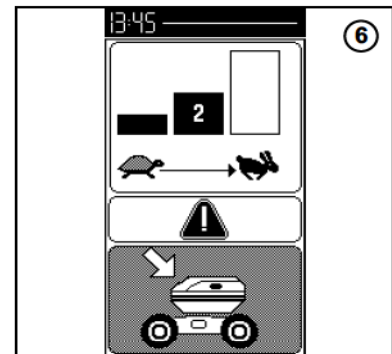


OPMERKING : DE SNELHEID VANUIT DE BASIS IS ALTIJD VERSNEL- LING 2.

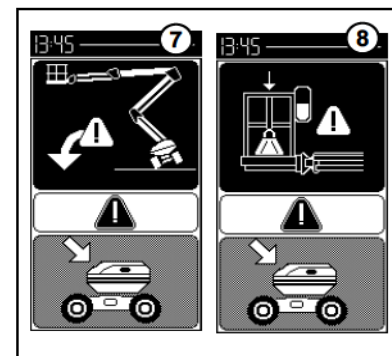
Alleen de urenteller van de motorwerking is zichtbaar, wanneer er zich geen enkele storing of onderhoudsymbool in het systeem voordoet (voordoet).

- ⑥ - PAGINA WERKEN VANAF GRONDBEDIENING (minstens één WEER TE GEVEN storing aanwezig of alle storingstypes bevestigd, met uitzondering van de STORINGEN VERKANTING en OVERBELASTING)

OPMERKING : Het is mogelijk dat de waarschuwingsdriehoek tijdens de werksessie weergegeven wordt.



- ⑦ - WERKBLADZIJDE VANUIT DE BASIS MET FOUT UITSLAG AANWEZIG
- ⑧ - WERKBLADZIJDE VANUIT DE BASIS MET FOUT OVERBELASTING AANWEZIG



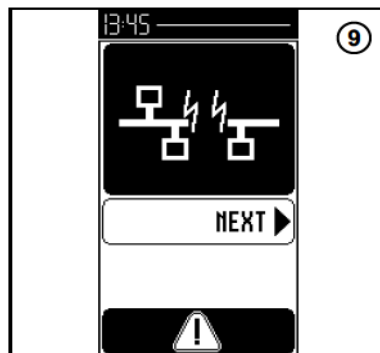
- ④2 - PAGINA WERKEN VANAF GRONDBEDIENING MET STORING LAAG DIESELPEIL ACTIEF, het brandstofpomp-symbool knippert.
- ④3 - PAGINA WERKEN VANAF DE GRONDBEDIENING MET ONDERHOUDSSTORING, het sleutelsymbool knippert. Er dienen één of meerdere onderhoudshandelingen uitgevoerd te worden.



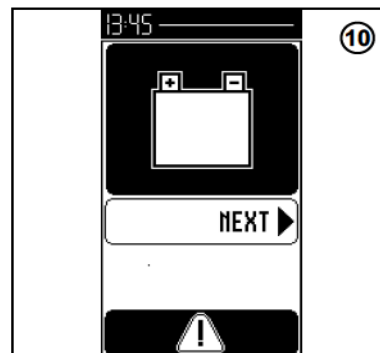
6 - BLADZIJDE FOUTEN

DE MOGELIJKE BELANGRIJKE STORINGEN ZIJN DEZE:

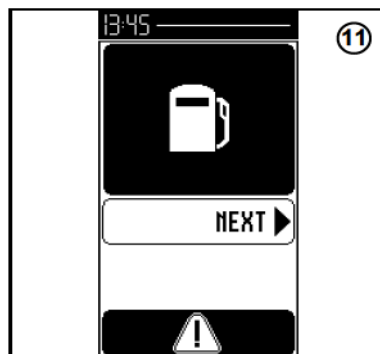
⑨ - BLADZIJDE FOUT CAN BUS



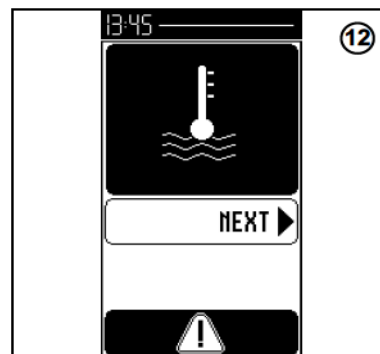
⑩ - BLADZIJDE FOUT ZWAKKE VOEDING



⑪ - BLADZIJDE FOUT LAAG NIVEAU DIESELolie

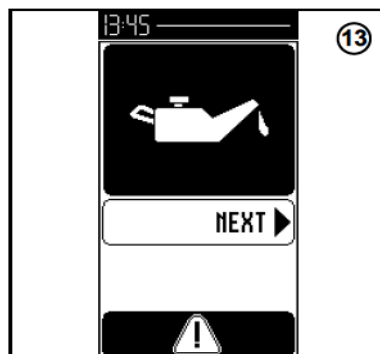


⑫ - BLADZIJDE FOUT WATERTEMPERATUUR MOTOR

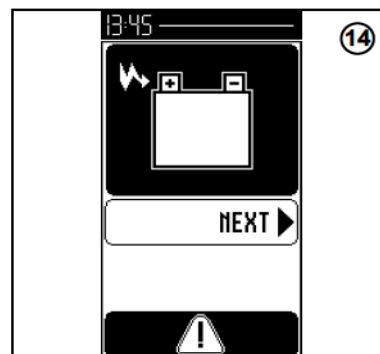


OPMERKING : PROGRAMMA W678600-002, SCHERMPAGINA VERWIJDERD.

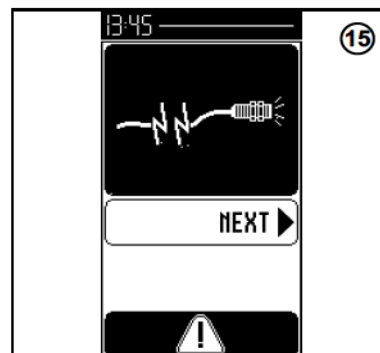
⑬ - BLADZIJDE FOUT OLIEDRUK MOTOR



⑭ - BLADZIJDE FOUT LADEN ACCU

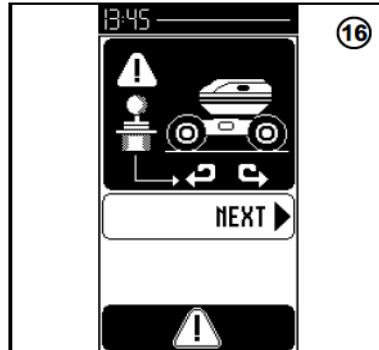


⑮ - BLADZIJDE FOUT SONDE ARMSTAND (WERKSnelheid / VERVOERSnelheid)

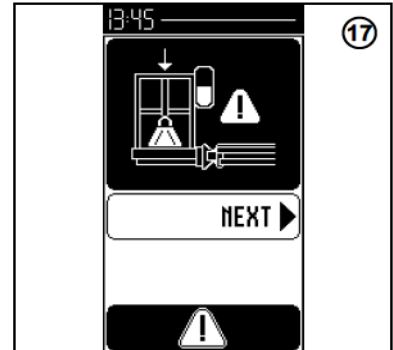


DE MOGELIJKE KLEINERE STORINGEN ZIJN DEZE:

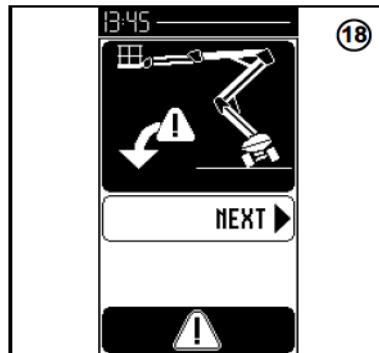
①6 - PAGINA STORING BEDIENING DRAAIING KOEPEL



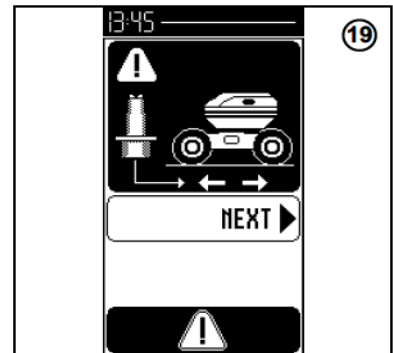
①7 - PAGINA STORING OVERBELASTING



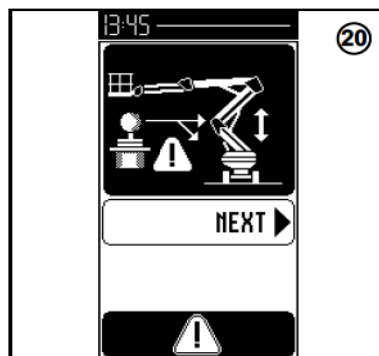
①8 - PAGINA STORING SCHUINE STAND



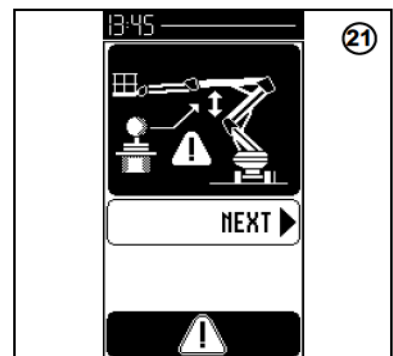
①9 - PAGINA STORING BEDIENING VOORTBEWEGING



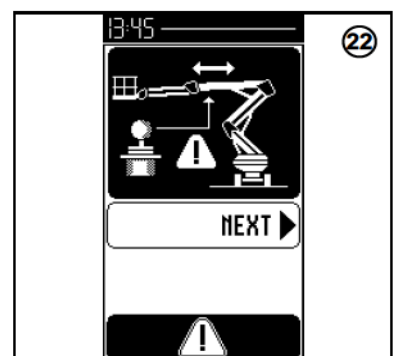
②0 - PAGINA STORING BEDIENING ONDERSTE ARMEN



②1 - PAGINA STORING BEDIENING BOVENSTE ARM



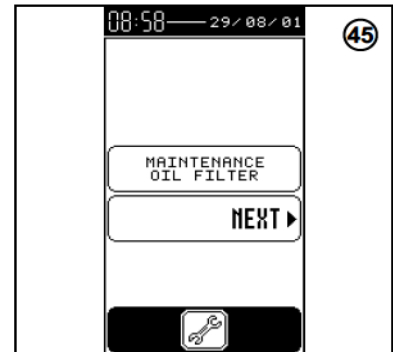
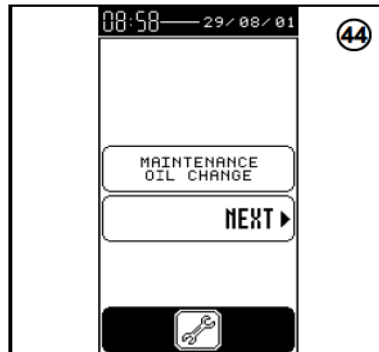
②2 - PAGINA STORING BEDIENING TELESCOOP



DE MOGELIJKE ONDERHOUDSSTORINGEN ZIJN DE VOLGENDE:

OPMERKING: *PROGRAMMA W678600-002*

Deze pagina's verschijnen op het scherm 10 uur voordat de periode tussen twee onderhoudsbeurten verstreken is.

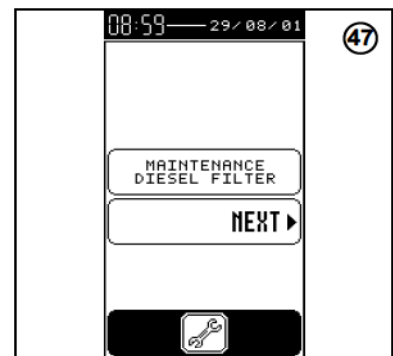
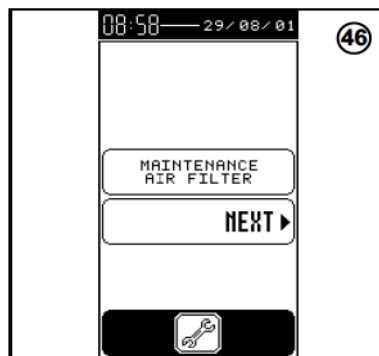


44 - PAGINA ONDERHOUDSSTORING OLIEVERVISING

45 - PAGINA ONDERHOUDSSTORING OLIEFILTER

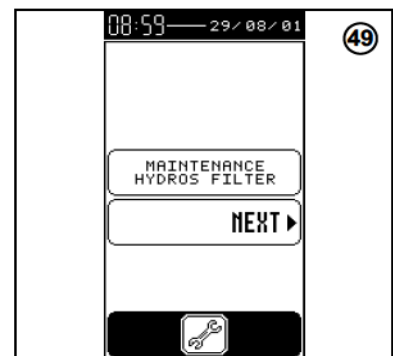
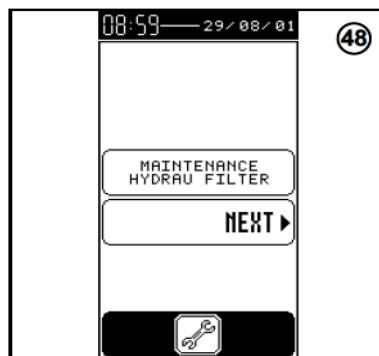
46 - PAGINA ONDERHOUDSSTORING LUCHTFILTER

47 - PAGINA ONDERHOUDSSTORING DIESELFILTER



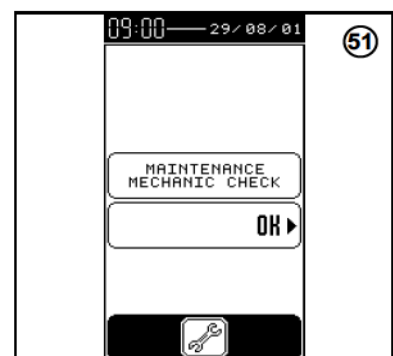
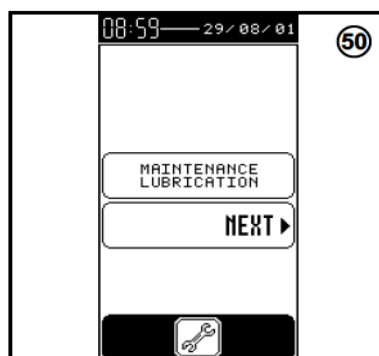
48 - PAGINA ONDERHOUDSSTORING HYDRAULISCH FILTER

49 - PAGINA ONDERHOUDSSTORING HYDROSTATISCH FILTER



50 - PAGINA ONDERHOUDSSTORING SMERING

51 - PAGINA ONDERHOUDSSTORING MECHANISCHE CONTROLE

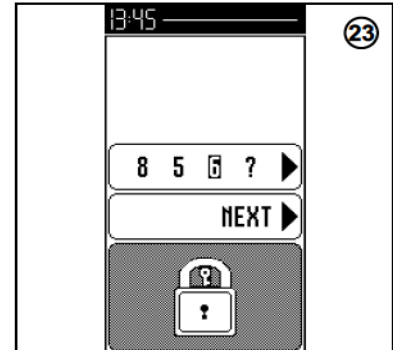


7 - BLADZIJDE TOEGANGSCODE

23 - BLADZIJDE TOEGANGSCODE :

Op deze bladzijde kan men de code invoeren om bij het menu te komen.

(Invoeren van de **GEHEIME CODE**, zie diagram).



8 - BLADZIJDE MENU

Toegang tot NIVEAU 2 of DEALER / VERHUURDER

De keuze van een menu komt tot stand door te drukken op de bovengeste toetsen "PLUS" en "MIN". De eventuele keuze van een ondermenu komt tot stand door te drukken op de onderste toetsen "PLUS" en "MIN".

Het valideren van een menu (en van zijn bijbehorend ondermenu) komt tot stand door te drukken op de toets die zich bevindt tegenover de tekst "OK" (toets "VALID").

De verschillende menu's die beschikbaar zijn zijn :

- PAGINA'S INSTELLINGEN

24 - D.m.v. het instellingsmenu '🔧' verkrijgt men toegang tot de sub-menu':

25: instelling van het contrast van de schermweergave.

26: instelling van de helderheid van de schermweergave.

27: instelling van de tijd en datum.

OPMERKING : PROGRAMMA W678600-002:

- De parameters van pagina's 25 en 26 kunnen opnieuw ingesteld worden op de standaard parameters. Zie pagina's 52 en 53.

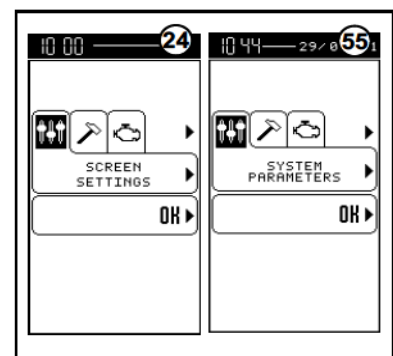
Bij deze programmaversie verkrijgt men via het instellingsmenu '🔧' toegang tot het submenu:

55: 'systeemparemeters' dat toegang biedt tot de pagina's :

56: Beheer max. snelheid (14 pagina's)

57: Duur van de voorverwarming (1 pagina)

58: Gebruikerstaal (11 talen)



- ONDERHOUDSPAGINA'S

- D.m.v. het onderhoudsmenu '🔧' verkrijgt men toegang tot:

29 - Pagina onderhoud, submenu's:

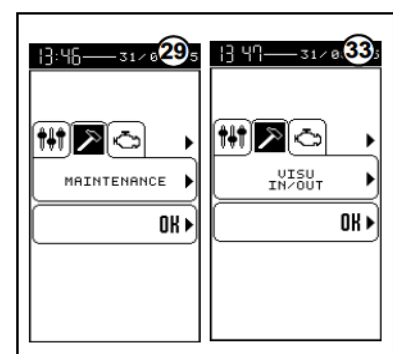
30 31 32 - Weergave en bewerking van de tellers (zie Hoofdstuk 3: ONDERHOUDSTABEL)

33 - Weergave van de status van de ingangen en uitgangen van het systeem, submenu's :

34 35 36 37 38 - Pagina's Ingangen en Uitgangen (zie Reparatiehandboek voor informatie over de statussen)

OPMERKING : PROGRAMMA W678600-002:

- De onderhoudspagina's 44 t/m 51 (indien) uit te voeren onderhoudswerkzaamheden (bevestigd na de start) verschijnen vóór de weergave van de tellers.



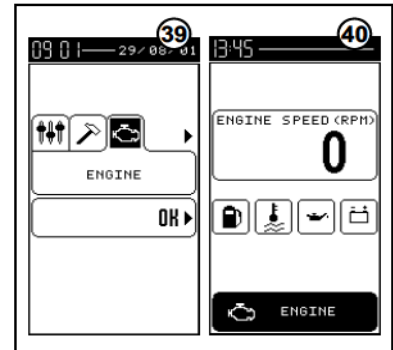
- PAGINA MOTOR

39 - D.m.v. het menu motoroverzicht ' | ⚙️', verkrijgt men toegang tot het submenu:

40 : 'motor': - Toerental motor

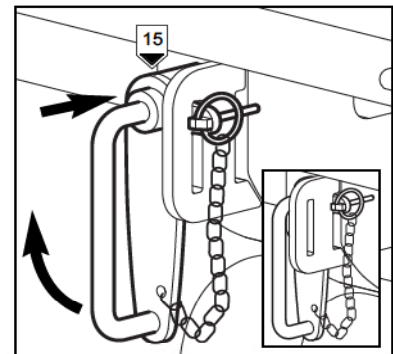
- ' ⚡ ': storing laag dieselpcil
- ' 🌡️ ': storing watertemperatuur motor
- ' 🛢️ ': storing oliedruk motor
- ' 🔋 ': storing acculading

Een storing wordt aangegeven door de weergave in het grijs van het betreffende pictogram.



15 - BLOKKERING DRAAIING TOREN

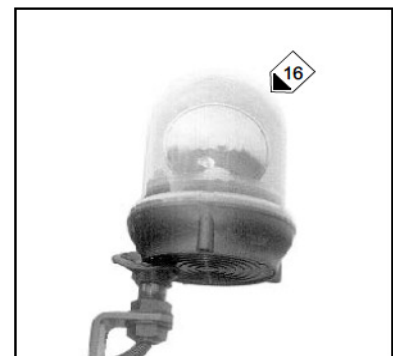
- Deze pin moet worden gebruikt wanneer de gondel per vrachtwagen of een ander vervoermiddel (trein enz.) wordt vervoerd, om de koepel te blokkeren.
- De "clip" stift verwijderen, de pin om zijn as naar links draaien.
- De pin in de hiervoor bedoelde opening van de koepel drukken.
- De pin om zijn as naar rechts draaien ,de grendel in de opening doen.
- In de stand vergrendelen door de stift weer terug te plaatsen.



Niet vergeten hem te verwijderen bij het gebruik van de gondel.

16 - ZWAAILICHT

- Het zwaailicht gaat automatisch branden als de gondel een translatiebeweging of ander beweging maakt (opheffen, draaien ...).



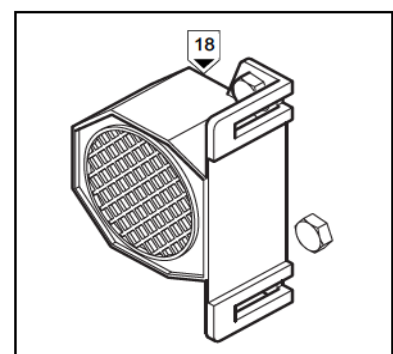
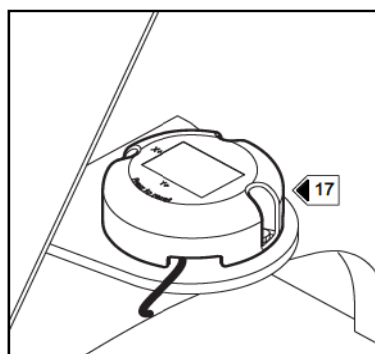
17 - SONDE UITSLAG

- Deze sonde bestuurt de veiligheidsgeluidstriller 18 als de gondel de maximale toegelaten uitslag bereikt. De geluidstriller werkt met korte tussenpozen (zie Hoofdstuk : "VEILIGHEIDSINRICHTINGEN").

HERHALING : ZIE BLADZIJDE 2 - 12

18 - CLAXON

- De claxon wordt geactiveerd als men drukt op de drukknop 30 op het bedieningspaneel van de mand.

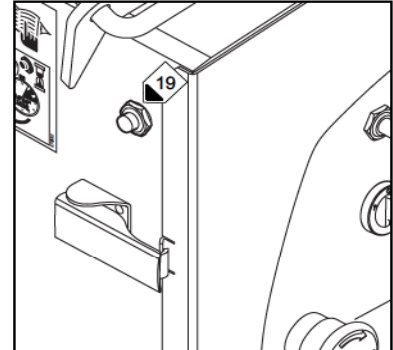


19 - KNOP HULPPOMP

D.m.v. deze knop kan men alle bewegingen van de kooi uitvoeren om ingeval van pech terug te keren naar de grond. (zie Hoofdstuk "REDDINGSPROCEDURE").



Uitsluitend te gebruiken ingeval van pech van de verbrandingsmotor of het elektrische systeem.



20 - BESCHERMINGSCARTER BEDIENINGSPANEEL

D.m.v. deze inklapbare beschermplaat kan men wanneer het ingeklapt is het bedieningspaneel beschermen tegen weersinvloeden en spatten tijdens het werk.



Na elke werkdag van de hoogwerker of tijdens werken waar spatgevaar heerst, dient de beschermplaat gesloten te worden.

21 - BEDIENINGSHENDEL OPHEFFEN EN LATEN ZAKKEN VAN DE BOVENSTE ARM EN DRAAIING TOREN

- De hendel nr 21 maakt het mogelijk de bovenste arm op te heffen en de toren te laten draaien.

OPMERKING : Deze hendel heeft een progressieve besturing waardoor men uiterst nauwkeurige benaderingsmanoeuvres kan uitvoeren. Voorzichtig en zonder schokken hanteren.

OPHEFFEN VAN DE BOVENSTE ARM

- De hendel naar boven duwen

LATEN ZAKKEN VAN DE BOVENSTE ARM

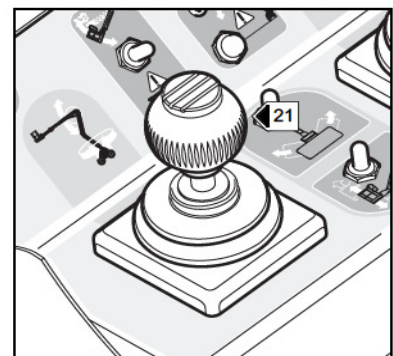
- De hendel naar beneden trekken

DRAAIING NAAR RECHTS

- De hendel naar rechts duwen

DRAAIING NAAR LINKS

- De hendel naar links duwen



22 - BEDIENINGSHENDEL OPHEFFEN EN LATEN ZAKKEN ONDERSTE ARMEN, UIT- EN INSCHUIVEN UITSCHUIFBARE ARM

- Met de hendel nr 22 kan met de onderste armen en tussenstand van de gondel opheffen en de uitschuifbare arm uit- of inschuiven.

OPMERKING : Deze hendel heeft een progressieve besturing waardoor men uiterst nauwkeurige benaderingsmanoeuvres kan uitvoeren. Voorzichtig en zonder schokken hanteren.

OPHEFFEN ONDERSTE ARMEN

- De hendel naar boven duwen

LATEN ZAKKEN ONDERSTE ARMEN

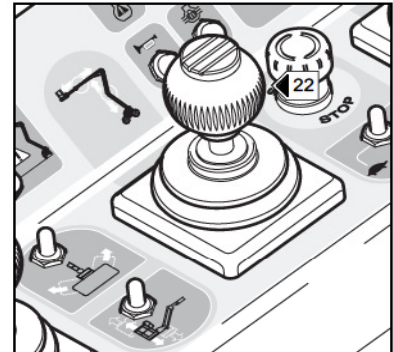
- De hendel naar beneden trekken

UITSCHUIVEN UITSCHUIFBARE ARM

- De hendel naar links duwen

INSCHUIVEN UITSCHUIFBARE ARM

- De hendel naar rechts duwen



23 - BEDIENINGSHENDEL VERPLAATSING VOORUIT / ACHTERUIT GONDEL

- De hendel nr 23 maakt het mogelijk de gondel te verplaatsen.
- Hiervoor moet men drukken op het knopje A en op de pedaal "dode man" (zie nr 41) om de bewegingen vanaf de bedieningskast van de gondel uit te kunnen voeren.
- Als men de pedaal of het knopje A loslaat, zijn de bedieningen niet meer mogelijk.

OPMERKING : Deze hendel heeft een progressieve besturing waardoor men uiterst nauwkeurige benaderingsmanoeuvres kan uitvoeren. Voorzichtig en zonder schokken hanteren.

BEWEGING VOORUIT

- De hendel naar voren duwen

BEWEGING ACHTERUIT

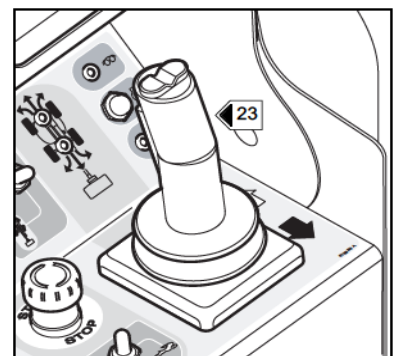
- De hendel naar achteren trekken

RICHTING RECHTS

- Drukken op de knop D

RICHTING LINKS

- Drukken op de knop G



Wanneer het samenstel van toren en armstructuur meer dan 90° gedraaid wordt ten opzichte van het chassis, zijn de rijbedieningen omgekeerd. Controleer de voortgangsrichting aan de hand van de pijlen op het chassis en de pijlen op het bedieningspaneel van de kooi.

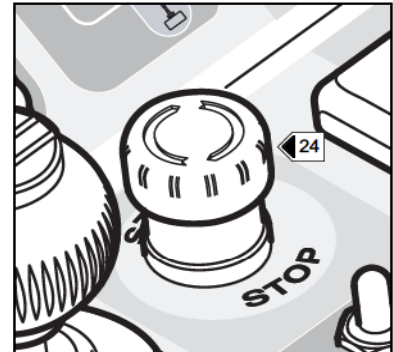
24 - NOODSTOP

Met deze schakelaar kan men alle bewegingen van de machine stilzetten in geval van storing of gevaar.

- Drukken op de knop om de bewegingen te onderbreken.
- De knop een kwart slag naar rechts draaien om hem te desactiveren (de schakelaar zal automatisch teruggaan naar zijn oorspronkelijke stand).



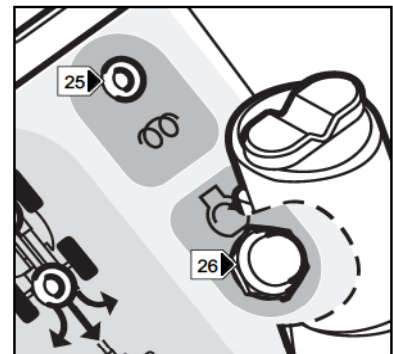
! Deze bediening heeft altijd voorrang.



25 - CONTROLELAMPJE "VOORVERWARMING"

Dit lampje gaat branden als de machine onder spanning wordt gezet :

- Ofwel door de startsleutel te draaien op de grondbediening (dezelfde tijd als het verloop van de grafische balk op het scherm).
- Ofwel door de knop van de noodstop op het bedieningspaneel van de mand in de gondel opnieuw in werking te stellen.



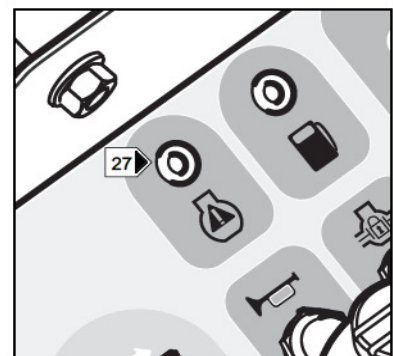
26 - BEDIENINGSKNOP OPSTARTEN

- Wachten tot het controlelampje "voorverwarming" uit gaat dan drukken op de knop 26 om de gondel te starten vanuit het bedieningspaneel mand.

27 - CONTROLELAMPJE "STORING MOTOR"

Dit lampje gaat branden als de schermen van de fouten (11), (12), (13) (zie diagram display scherm bladzijde 2-20 en 2-23) op de basis op het display verschijnen.

- De verbrandingsmotor onmiddellijk uitzetten.



28 - SELECTIESCHAKELAAR RICHTING MODUS

Deze contactsluiter heeft drie standen :

STAND 1

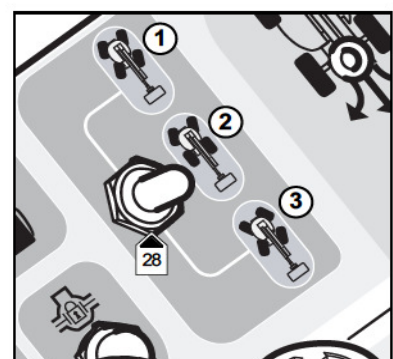
- Zijdelingse verplaatsing

STAND 2

- Verplaatsing met 2 voorwielen

STAND 3

- Verplaatsing 4 drijfwielen



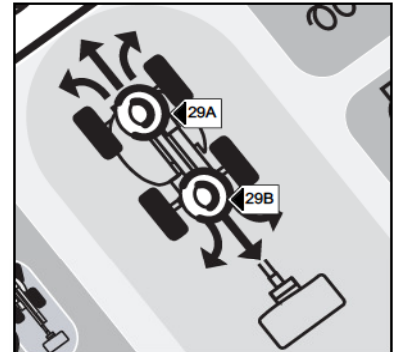
29 - LED IN LIJN STAAN BRUGGEN

29A IN LIJN STAAN VOORWIELEN

- Dit controlelampje gaat branden als de voorwielen naar behoren in lijn staan met de as van de machine.

29B IN LIJN STAAN ACHTERWIELEN

- Dit controlelampje gaat branden als de achterwielen naar behoren in lijn staan met de as van de machine



Alvorens de richtingmodus te wijzigen (selectie 1 : opzij, selectie 2 : 2 wielen, selectie 3 : 4 wielen) moet men de wielen naar behoren in lijn zetten met de as van de machine.

Beginnen met de achterwielen in lijn te zetten : selectie 1 of 3

Dan de voorwielen in lijn zetten: selectie 2

30 - BEDIENINGSKNOP CLAXON

Als men drukt op knop 30 treedt de claxon 18 in werking.

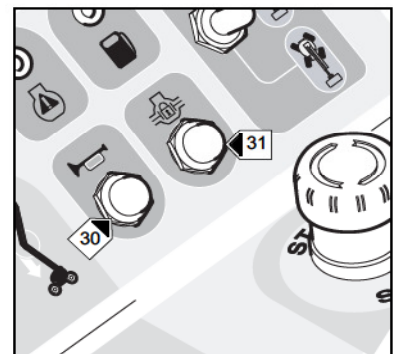
31 - BEDIENINGSKNOP DIFFERENTIAAL BLOKKERING

OPMERKING : Deze bediening moet gebruikt worden tegelijkertijd met de translatiebeweging.

De differentiaal blokkering zorgt ervoor dat de 4 drijfwielen op dezelfde snelheid draaien.

- Om hem in werking te stellen, drukken op knop 31, om hem uit te zetten de knop loslaten en even stoppen met de translatiebeweging.

- Het is beter de differentiaal blokkering te gebruiken als de wielen in de aslijn van de machine staan.



32 - VERKLIKKER LAAG BRANDSTOF PEIL

Dit controlelampje gaat branden als het brandstof peil laag is.

OPMERKING : Wanneer het lampje aangaat, resteert er circa 5 uur autonomie.



33 - KEUZESCHAKELAAR RIJSNELHEID

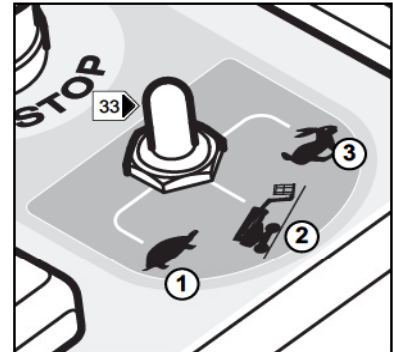
Deze contactsluiters heeft drie standen

STAND 1 : SCHILDPAD (LAGE SNELHEID)

STAND 2 : HELLING (LAGE SNELHEID MET VOL VERMOGEN)

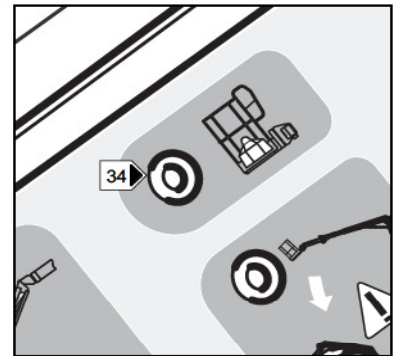
STAND 3 : HAAS (HOGE SNELHEID), uitsluitend met de keuzeschakelaar **richtingmodus in stand 1** (pos. nr. 28: Zijwaartse verplaatsing) of **in stand 2** (pos. nr. 28: Verplaatsing via 2 aandrijfwielen).

OPM : Als de keuzeschakelaar in **stand 3** staat, bevindt de machine zich **in de rijstand 3** (pos. nr. 28: 4 aandrijfwielen); de machine schakelt dan automatisch over op **stand 2**..



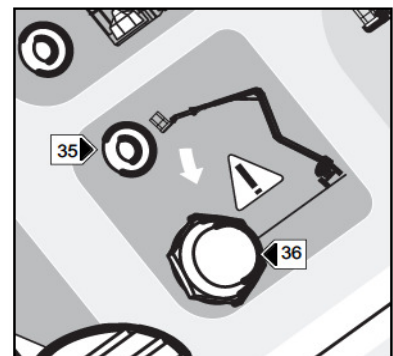
34 - CONTROLELAMPJE "OVERBELASTING"

Dit lampje gaat branden in geval van overbelasting van de mand.



35 - CONTROLELAMPJE "UITSLAG"

Als de machine de maximale toegestane uitslag heeft bereikt gaat het lampje branden en worden de omhoog gaande bewegingen van de armen geblokkeerd.



36 - KNOP "GEBRUIK BIJ HELLING"

Met deze knop kan men de bewegingsblokkeringen neutraliseren als de gondel een uitslag heeft (zie hoofdstuk "VEILIGHEID").

37 - CONTACTSLUITER SCHUINE STAND MAND

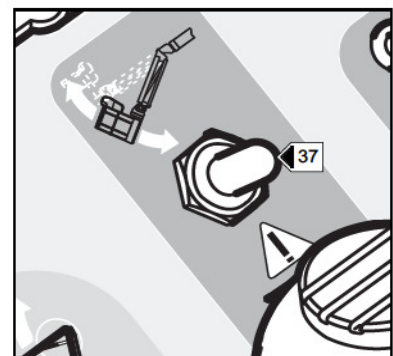
- Met deze contactsluiters kan men de horizontale stand van de mand corrigeren of de mand volledig oplappen in de vervoerstand.

CORRIGEREN MAND NAAR BOVEN

- De contactsluiters naar boven duwen.

CORRIGEREN MAND NAAR BENEDEN

- De contactsluiters naar beneden trekken.



38 - CONTACTSLUITER DRAAIING MAND

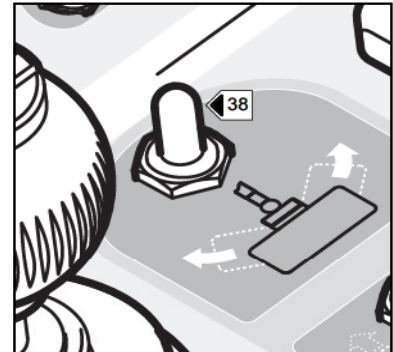
- Met deze contactsluiter kan men de mand naar rechts en links draaien.

DRAAIEN NAAR RECHTS

- De contactsluiter naar rechts duwen

DRAAIEN NAAR LINKS

- De contactsluiter naar links duwen.



39 - CONTACTSLUITER SLINGER MAND

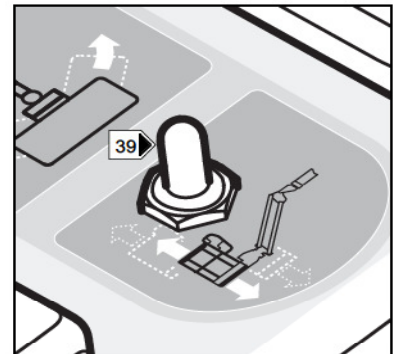
- Men deze contactsluiter kan men de slingerarm opheffen of laten zakken.

OPHEFFEN SLINGERARM

- De contactsluiter naar voren zetten.

LATEN ZAKKEN SLINGERARM

- De contactsluiter naar achteren trekken.

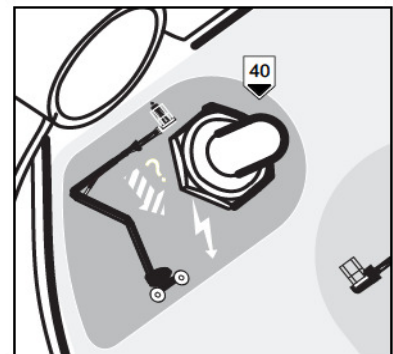


40 - KNOP "HULPPOMP"

Met deze knop kunnen alle bewegingen van de mand worden uitgevoerd zodat deze in geval van een storing terug naar de grond kan worden gebracht (zie hoofdstuk "Reddingsprocedure").



Uitsluitend te gebruiken in geval van pech van de verbrandingsmotor of het elektrische systeem.

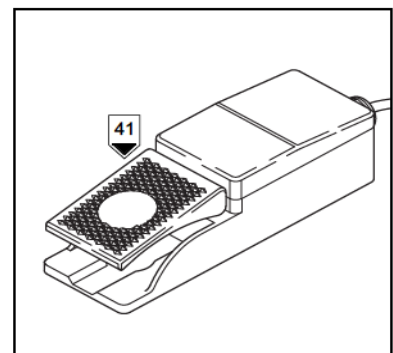


41 - PEDAAL "DODE MAN"

Deze pedaal is bevestigd op het plankier van de gondel.

- Men moet op deze pedaal drukken om de bewegingen te kunnen uitvoeren vanaf het bedieningspaneel van de mand.

- Als men de pedaal loslaat kunnen er geen bewegingen meer worden uitgevoerd.



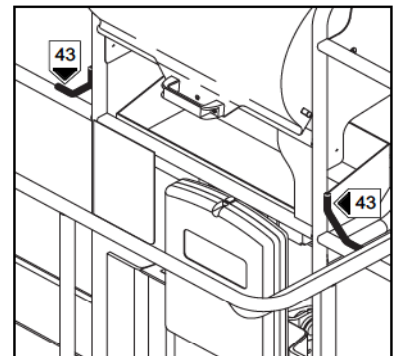
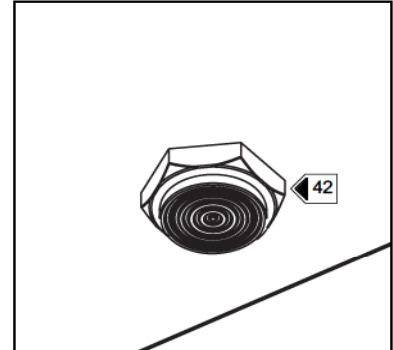
42 - GELUIDSTRILLER

- De triller met geluidsalarm treedt in werking als de machine de maximale toegestane verkanting heeft bereikt of overbelast is.
- Met tussenpozen : Als de grens van de toegestane uitslag is overschreden worden alle bewegingen geblokkeerd met uitzondering van het laten zakken van de armen om de machine in een acceptabele stand terug te kunnen zetten.
- Continu : Als de gondel overbelast is worden alle bewegingen geblokkeerd. Men moet dan van ballast bevrijden om te kunnen manoeuvreren.

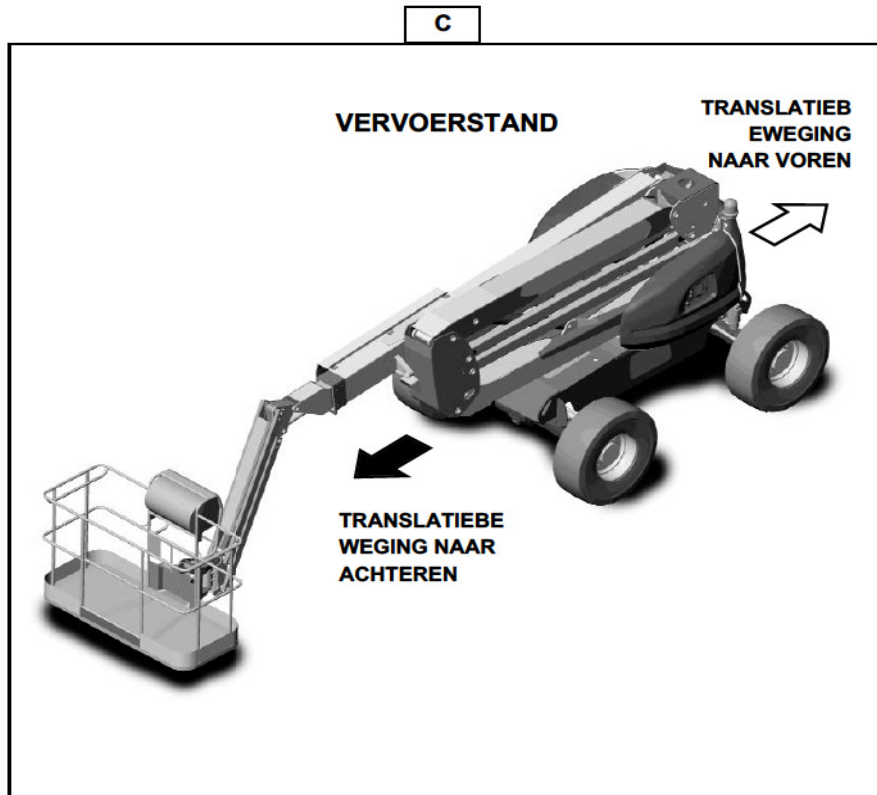
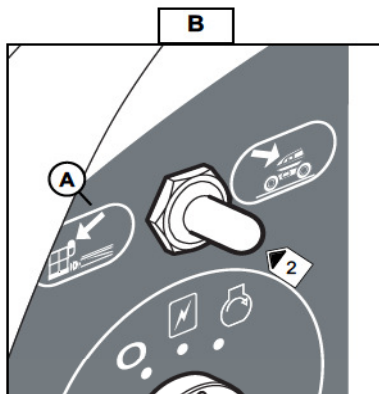
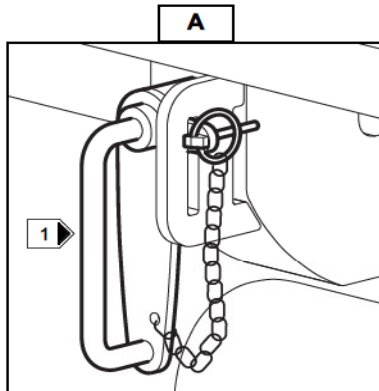
HERHALING : ZIE BLADZIJDE 2-9

43 - OPHANGPUNTEN VOOR DE VEILIGHEIDSTUIGEN

- Deze bevestigingen moeten worden gebruikt om de tuigen vast te zetten wanneer de gebruikers in de mand zitten.



GEBRUIK VAN DE HOOGWERKER



ALVORENS DE GONDEL OP TE STARTEN

De volgende niveaus controleren :

- Olie verbrandingsmotor.
- Olie hydraulisch reservoir.
- Koelvloeistof.

Als de gondel niet nieuw is, de voorgaande bladzijden raadplegen en de beschreven handelingen uitvoeren.

- Accu onderbreker onder spanning.

OPSTARTEN VAN DE GONDEL

- De contactsleutel op stand 2 zetten om het elektrische contact aan te zetten evenals de voorverwarming van de verbrandingsmotor.
- De contactsleutel op stand 3 zetten om de verbrandingsmotor te kunnen starten.



! Niet de startmotor langer dan 30 seconden laten lopen en de voorverwarmingsprocedure in acht nemen tussen de verschillende pogingen

- De contactsleutel loslaten en de motor stationair laten draaien.



! Nooit proberen de gondel te duwen of te trekken om hem te starten. Een zodanige poging zou ernstige schade aan de overbrenging kunnen toebrengen.



VERPLAATSING

Voor het verplaatsen en het gebruik van de machine, zonodig eerst de blokkeerinrichting van de toren ontgrendelen door de spil 1 te verwijderen (zie figuur A).

De gondel mag alleen verplaatst worden vanuit de bedieningspost in de gondel.

De contactsluiter 2 (figuur B) moet op stand A staan (overbrenging van de bedieningen naar de gondel).

- Controleer het brandstofpeil (geen weergave van de storingspagina laag dieselpijl pos.nr. 11 op de diagrammen P 2-20 t/m 2-23).

De gondel kan in alle standen worden verplaatst. Het is echter aangeraden, bij lange trajecten, de gondel in de vervoerstand te zetten (zie figuur C) (armen volledig ingevouwen (zie **OPMERKING**) en uitschuifbare arm ingetrokken).

In de vervoerstand heeft men :

- De meest veilige stand (uitslag, helling)
- De maximale translatie snelheid
- Het maximale vermogen in de drijfwielen.

OPMERKING : *U moet de "helling" snelheid gebruiken (vol vermogen met snelheid beperkt tot 2 km/u) om een steile helling te nemen of de machine over een ongelijk terrein te rijden. Dit kan heel praktisch zijn als men, bijvoorbeeld, een laadbrug op moet om de gondel in de bak van een vrachtwagen te plaatsen.*



! Bij zeer steile hellingen geen belasting in de mand meenemen, de achteruitversnelling gebruiken.

PLAATSEN EN OPHEFFEN

Het is belangrijk de plaats waar de gondel gaat werken van alle hindernissen en obstakels te ontdoen.

- De gondel brengen naar de plaats waar de werkzaamheden moeten worden uitgevoerd.
- Zonodig het mee te nemen materiaal laden (opbergen op zodanige wijze dat het de gebruiker niet hindert en dat het niet kan omvallen).
- In de gondel gaan.



Het is verplicht om een veiligheidshelm en valbescherming te dragen.

- Drukken op de pedaal "Dode man" en beginnen te manoeuvreren om de gondel in de werkstand te zetten.

OPMERKING : *als de gondel van het chassis af is, gaat de translatiebeweging automatisch in lage snelheid.*
- *Alleen de slingerarm kan helemaal opgeheven worden bij de vervoerstand.*



! Bij het manoeuvreren van de gondel (opheffen, draaien ...) altijd om u heen en naar boven kijken. Wees met name heel attent op elektrische kabels en alle voorwerpen die zich in het werkbereik van de gondel kunnen bevinden.

VEILIGHEIDSINRICHTINGEN

Als de gondel overbelast is, zal de geluidstriller in werking treden en worden alle bewegingen geblokkeerd met uitzondering van het intrekken van de uitschuifbare arm.

- Oplossing : ballast verwijderen.



Als de gondel de maximale uitslag heeft bereikt of de maximale toegestane hellingshoek, zal de claxon met tussenpozen in werking treden, twee mogelijkheden :

- U gaat terug naar een veilige stand **zonder uitslag**

De gondel is in uitslag en de werkstand, alleen de volgende bewegingen zijn dan mogelijk :

- Laten zakken van de armen 1, 2 en 3
- Opheffen / laten zakken slingerarm
- Inschuiven van de uitschuifbare arm
- Schuine stand / "cavage"
- Draaiing toren



! De andere bewegingen zijn verboden (in geval van nood of voor bijzondere toepassingen) kunt u deze bewegingen uitvoeren door als volgt te werk te gaan :

- de ontgrendelingsknop van de uitslag op de bedieningskast activeren en ingedrukt houden en tegelijkertijd de gewenste bedieningsorganen activeren.



! De pieptoon blijft actief zelfs als men de ontgrendeling van de uitslag heeft inschakeld.



*! Pas erop dat men de verschuiving van de gondel niet verhoogt. **Gevaar voor kantelen.***

HERHALING : ZIE BLADZIJDE 2-12

LATEN ZAKKEN

Als u klaar bent met de werkzaamheden : de schuifarm intrekken en dan de armen laten zakken om de gondel in de vervoerstand te zetten.



! Let op de personen die op grond staan op het moment dat u de gondel laat zakken.

STOPPEN VAN DE GONDEL

Als de gondel niet wordt gebruikt moet u de elektrische voeding uitschakelen met behulp van de sleutelschakelaar en de accu onderbreker.

Stoppen van de verbrandingsmotor.



! Alvorens de bestuurderspost te verlaten, controleren of u naar behoren alle handelingen hebt verricht om de gondel uit te zetten, dit zowel voor uw veiligheid als die van anderen.

REDDINGSPROCEDURE

ALS DE BESTUURDER EEN MALAISE KRIJGT

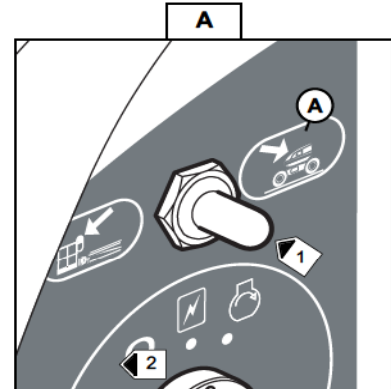
In het geval de bestuurder een malaise krijgt of niet meer in staat mocht zijn te manoeuvreren, moet de persoon aanwezig op de grond de besturing van de gondel overnemen.

De volgende instructies opvolgen :

- De sleutelcontactsluiter 1 (figuur A) op stand A zetten om de besturing van de bewegingen van de gondel over te kunnen nemen.
- De gondel laten zakken.



! Let op de constructies of de voorwerpen die zich onder de gondel zouden kunnen bevinden.

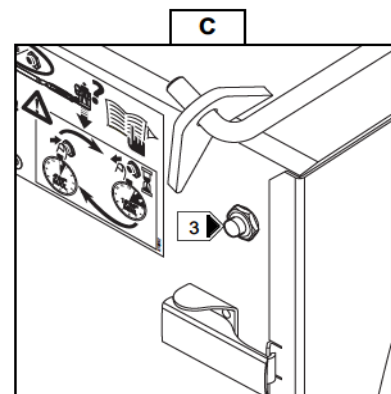
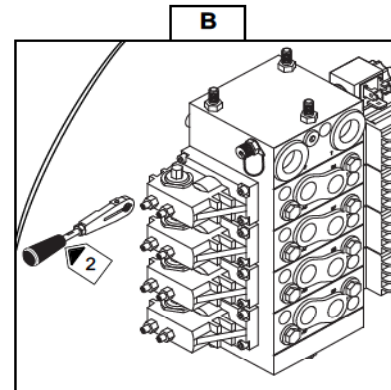


IN GEVAL VAN ONGELUK OF STORING

ELEKTRISCHE STORING

In het geval er zich een ongeluk voordoet of een storing waardoor het niet meer mogelijk is de kasten van de elektrische bediening te gebruiken, is de machine voorzien van systemen om handmatig alle bewegingen van de gondel uit te kunnen voeren.

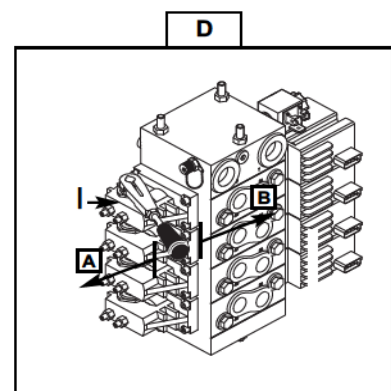
- De rechter kap van de toren optillen.
- De bedieningshendel nr 2 nemen (figuur B) en hem zetten op een van de elementen om de gewenste beweging te kunnen uitvoeren (figuur D-E-F-G).



Om de onderste armen op te heffen en te laten zakken (de hendel op I zetten).

- Drukken op de knop nr 3 (figuur C) om de verdeler te voeden en gelijktijdig de hendel (figuur D) duwen naar :

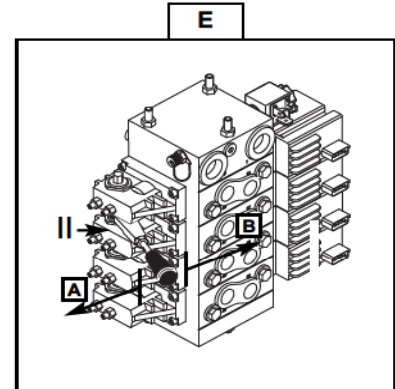
- A - laten zakken van de onderste armen
- B - opheffen van de onderste armen



Om de uitschuifbare uit te schuiven en in te trekken (hendel zetten op II).

- Drukken op de knop nr 3 (figuur C) om de verdeler te voeden en gelijktijd de hendel (figuur E) duwen naar :

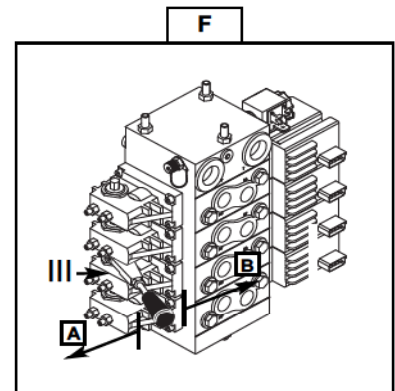
- A - intrekken van de uitschuifbare
- B - uitschuiven van de uitschuifbare





Om de bovenste arm op te heffen en te laten zakken (hendel zetten op III).

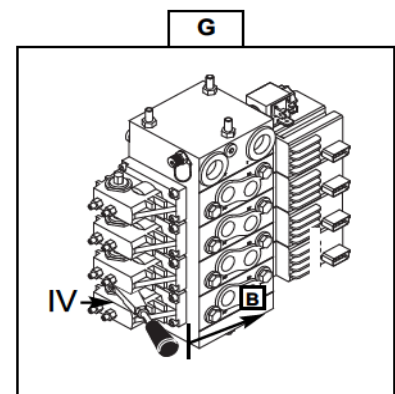
- Drukken op de knop nr 3 (figuur C) om de verdeler te voeden en gelijktijd de hendel (figuur F) duwen naar :

- A - laten zakken van de bovenste arm
- B - opheffen van de bovenste arm





Om de koepel linksom te draaien (de hendel op IV zetten).



- Klep 4 plaatsen (Fig.H) 
- Op de knop bij streepje 3 (Fig.C) drukken om de verdeler te voeden en tegelijktijd de hendel (Fig.G) richting B trekken.
- Klep 4 (Fig.H) weer op zijn plaats zetten. 





Om de koepel rechtsom te draaien (de hendel op IV zetten).

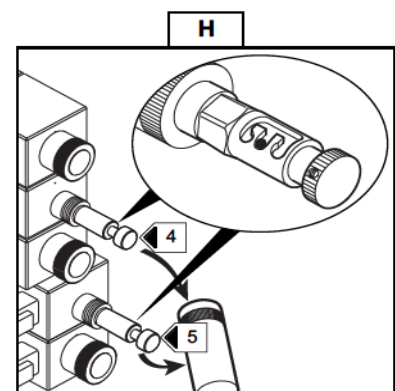
- Klep 4 plaatsen (Fig.H) 
- Op de knop bij streepje 3 (Fig.C) drukken om de verdeler te voeden en tegelijktijd de hendel (Fig.G) richting B trekken.
- Klep 4 (Fig.H) weer op zijn plaats zetten. 

Om de pendel op te tillen (de hendel op IV zetten).

- Klep 5 plaatsen (Fig.H) 
- Op de knop bij streepje 3 (Fig.C) drukken om de verdeler te voeden en tegelijktijd de hendel (Fig.G) richting B trekken.
- Klep 5 (Fig.H) weer op zijn plaats zetten 

Om de pendel te laten dalen (de hendel op IV zetten).

- Klep 5 plaatsen (Fig.H) 
- Op de knop bij streepje 3 (Fig.C) drukken om de verdeler te voeden en tegelijktijd de hendel (Fig.G) richting B trekken.
- Klep 5 (Fig.H) weer op zijn plaats zetten 



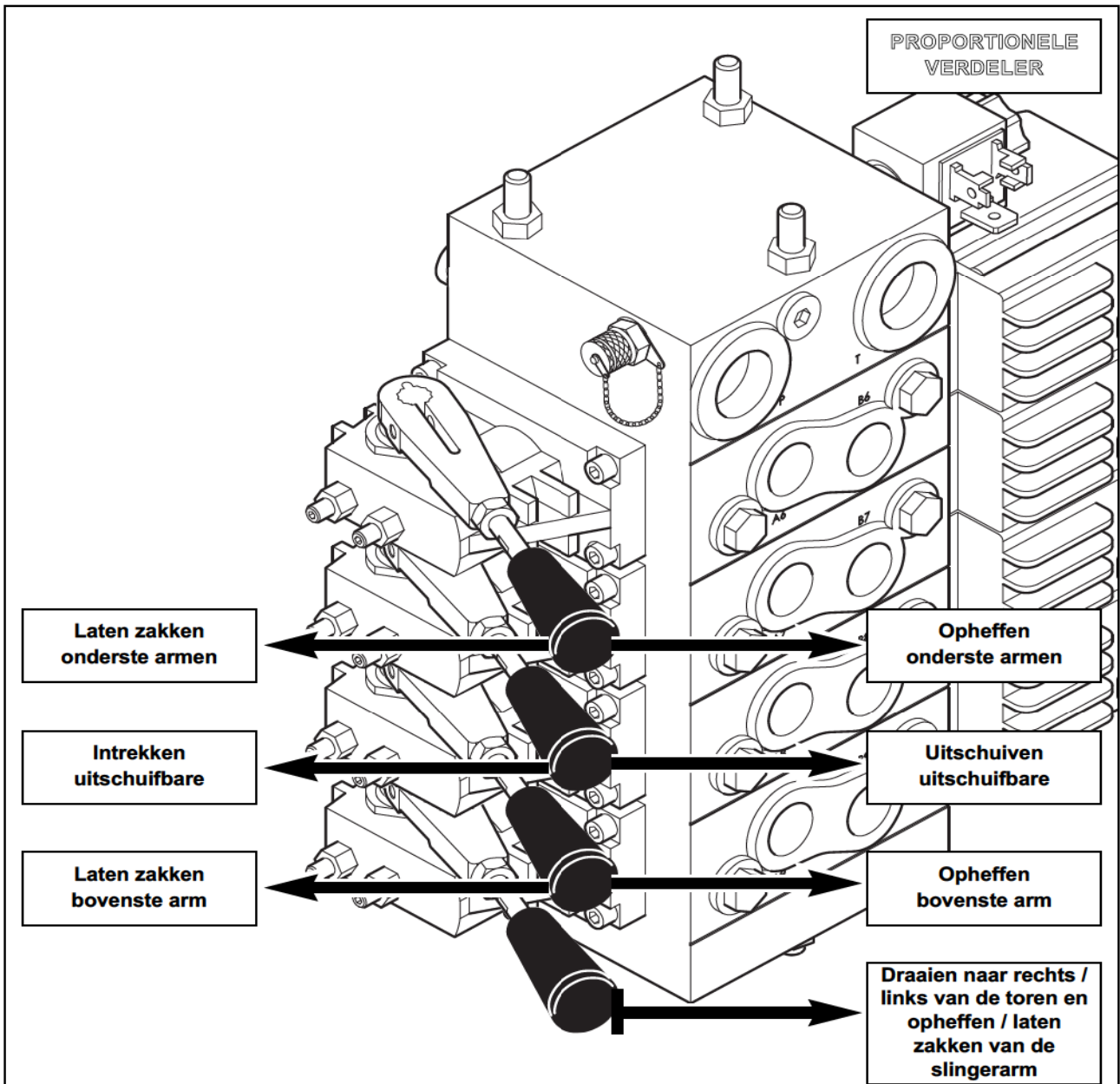
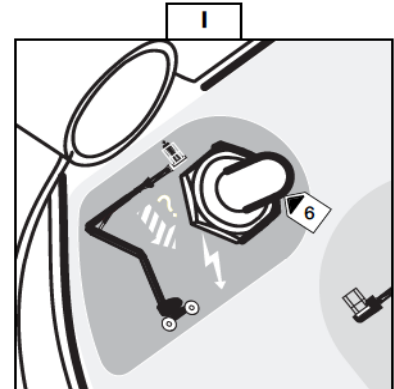
VERHELPELEN VAN STORINGEN VANUIT DE MAND

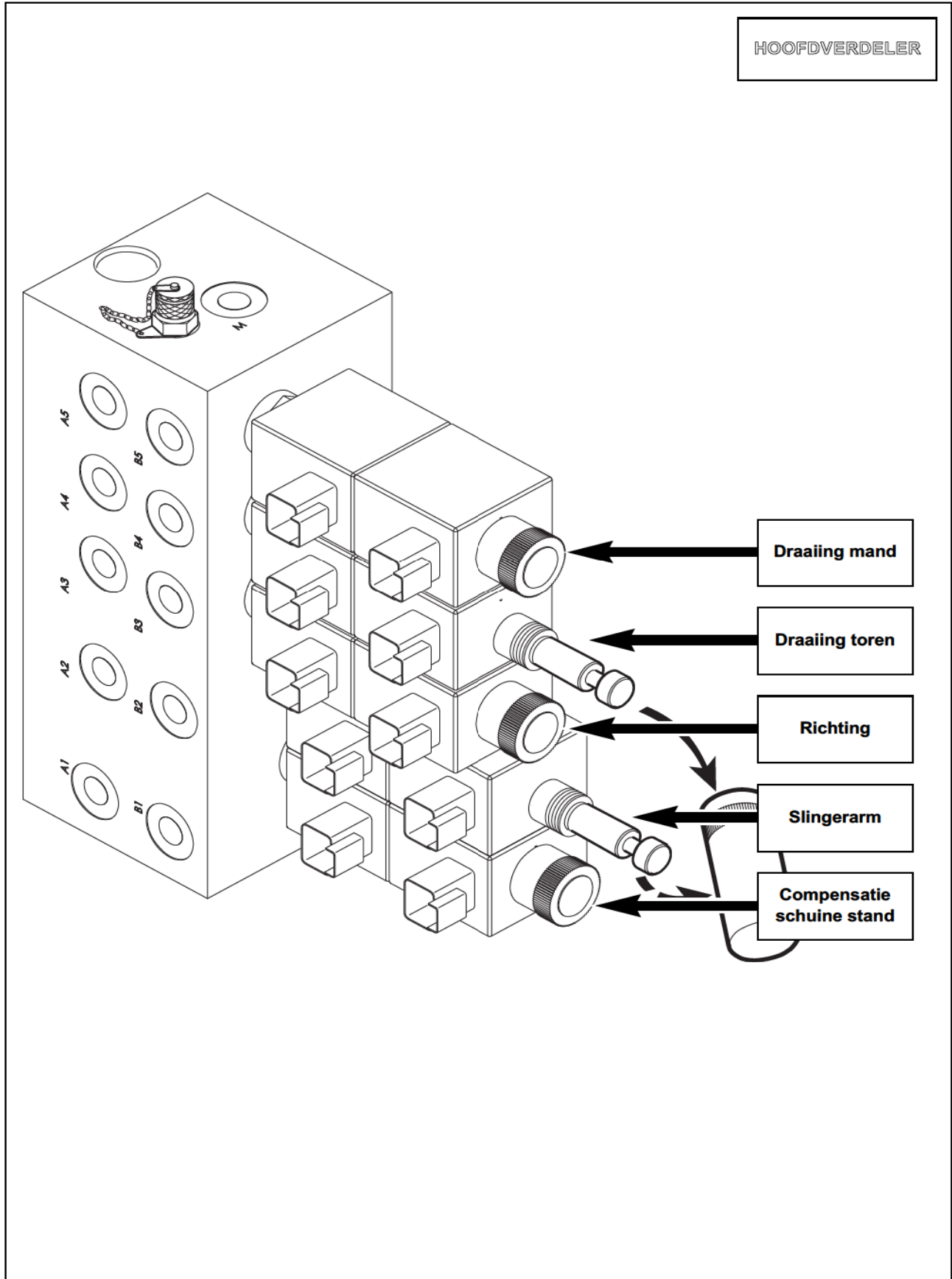
- Op de knop bij streepje 6 (Fig.I) om de verdeler te voeden en tegelijkertijd **de besturingen van de mand gebruiken**

(Zie hoofdstuk "Controle- en bedieningsinstrumenten B- bedieningspost in de gondel).



! Alleen gebruiken bij een storing in de aandrijfmotor.



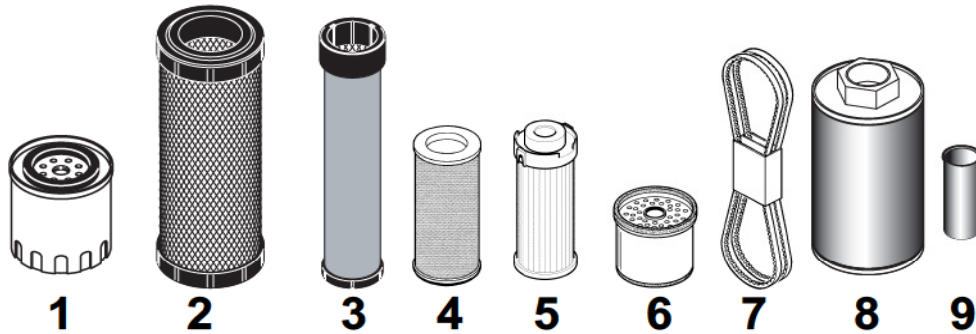




3 - ONDERHOUD



FILTERONDERDELEN EN RIEMEN



BESCHRIJVING	REFERENTIE	SCHOONMAKEN	VERVANGEN
1 - Oliefilter verbrandingsmotor	702577		500 H
2 - Patroon filter droge lucht	227959	250 H	500 H
3 - Veiligheidspatroon filter droge lucht	227960		1000 H
4 - Patroon oliefilter hydrostatische overbrenging	518250		500 H
5 - Patroon hydraulische hulp oliefilter	518251		500 H
6 - Patroon brandstoffilter	109401		500 H
7 - Riem ventilator	702738		
8 - Opzuigkorf hydraulisch reservoir	19910	1000 H	
9 - Vulzeef hydraulisch reservoir	599523		





SMEERMIDDELEN

TE SMEREN ONDERDELEN	INHOUD	AANBEVOLEN	VERPAKKING	REFERENTIE
VERBRANDINGSMOTOR	7.3 L.	MANITOU olie Motor SAE 15W/40	5 L. 25 L. 56 L. 215 L.	485 297 161 584 490 013 485 165
DIFFERENTIAAL VOORAS	4.8 L.	Brug olie TRACTELF SF3	5 L. 20 L. 209 L.	545 976 582 391 546 222
DIFFERENTIAAL ACHTERAS	4 L.	Brug olie TRACTELF SF3	5 L. 20 L. 209 L.	545 976 582 391 546 222
OVERBRENGINGSKAST	0.75 L.	Brug olie TRACTELF SF3	5 L. 20 L. 209 L.	545 976 582 391 546 222
VERTRAGER VOOR EN ACHTER WIELEN	0.8 L.	SHELL olie SPIRAX A 90	20 L. 209 L.	661 950 662 000
REMVERTRAGER MOTOREDUCTOR TOREN	1,5 L.	MANITOU olie mechanische overbrenging voor bruggen en kasten SAE 80W90	2 L. 25 L. 56 L. 215 L.	499 237 161 585 466 238 490 208
RESERVOIR YDRAULISCHE OLIE	55 L.	MANITOU olie Hydraulisch ISO 46	25 L. 56 L. 215 L.	161 588 453 265 485 227
ALGEMENE SMERING		MANITOU vet	Patroon 400 Gr.	479 330
SMEREN KRANS TOREN VAN DE ROLKRANSEN		SHELL olie MALLEUS GL 205	Spuitbus	545 834
KOELSYSTEEM	8 L.	Koelvloeistof (bescherming - 30°C)	2 L. 5 L. 20 L. 210 L.	473 076 470 077 470 078 470 079
		Koelvloeistof (bescherming -25°C)	2 L. 5 L. 20 L. 210 L.	554 002 554 003 554 004 554 005
BRANDSTOFTANK	52 L.	Dieselolie		

DIAGNOSE ANALYSE OLIE

Bij een onderhoudscontract afgesloten met de leverancier, kan men u verzoeken een diagnose analyse van de motor en overbrengingsolieën te leveren naar gelang de frequentie van gebruik.



ONDERHOUDSTABEL

A = BIJSTELLEN **N = SCHOONMAKEN**
C = CONTROLEREN **P = DOORBLAZEN**
D = KALKAANSLAG VERWIJDEREN **R = VERVANGEN**
G = SMEREN **V = AFTAPPEN**

Na de eerste 50 uren	Dagelijks	50 uren of maandelijks*	250 uren of halfjaarlijks*	500 uur of jaarlijks*	1000 uren of om de twee jaar*	3000 uren of om de vier jaar*
----------------------	-----------	-------------------------	----------------------------	-----------------------	-------------------------------	-------------------------------

VERBRANDINGSMOTOR

	Na de eerste 50 uren	Dagelijks	50 uren of maandelijks*	250 uren of halfjaarlijks*	500 uur of jaarlijks*	1000 uren of om de twee jaar*	3000 uren of om de vier jaar*	BLADZIJDE
Oliepeil verbrandingsmotor	V/R	C	«	«	V/R	«	«	3-8 / 3-18
Oliefilter verbrandingsmotor	R				R	«	«	3-18
Koelvloeistofpeil		C	«	«	«	V/R	«	3-8 / 3-24
Brandstofpeil		C	«	«	«	«	«	3-8
Filterelement droge lucht				N	R	«	«	3-12 / 3-19
Bundel radiateur				N	«	«	«	3-12
Spanning drijfriem Wisselstroomdynamo / Ventilator / Krukas	A			A	«	«	«	3-13
Filterelement brandstof	R				R	«	«	3-19
Brandstoftank						V/N	«	3-25
Veiligheidsfilterelement droge lucht						R	«	3-25
Geluiddempers verbrandingsmotor						C**	«	3-27
Toerentallen verbrandingsmotor						C**	«	3-27
Klepspeling							C/A**	3-28
Inspuitmondstukken					C**	«	«	3-19
Radiateur						C/D**	«	3-27
Waterpomp en thermostaat							C**	3-28
Wisselstroomdynamo en startmotor							C**	3-28
Brandstoffilter aftappen				V	«	«	«	3-12

TRANSMISSIE

Element hydraulisch oliefilter hydrostatische transmissie	R				R	«	«	3-20
Bruggen	G		G	«	«	«	«	3-11
Aandraaiing bouten cardanaandrijving				C	«	«	«	3-22
Remstelsysteem		C	«	«	C	«	«	3-9 / 3-23
Oliepeil differentieel voor- en achteras	C			C	«	V/R	«	3-13 / 3-26
Oliepeil drijfwerken voor- en achterwielen	C			C	«	V/R	«	3-14 / 3-26
Druk hydrostatische transmissie circuit						C**	«	3-27
Aanvangsregeling hydrostatische transmissie						C/A**	«	3-27

WIELEN/BANDEN

Aandraaiing van de wielbouten				C	«	«	«	3-14
Staat van de wielen en banden		C**	«	«	«	«	«	3-9
Wielwisseling								3-30

HYDRAULISCH SYSTEEM

Hydraulisch oliefilterelement hulpcircuit	R				R	«	«	3-20
Hydraulische oliepeil		C	«	«	«	«	«	3-9
Hydraulische olie					V/R	«	«	3-21
Zeeffilter hydraulisch circuit						N	«	3-27
Noodpomp	C			C	«	«	«	3-14
Vertragsrem drijfwerk toren				C	V/R	«	«	3-15 / 3-22
Reservoir hydraulische olie							N**	3-28
Staat van de slangen					C	«	«	3-21

ELEKTRISCH SYSTEEM

Concentratie elektrolyt accu	C			C	«	«	«	3-23
Peil elektrolyt accu	C		C	«	«	«	«	3-10
Staat van de harmonica's van de hendels		C	«	«	«	«	«	3-9

CHASSIS

Draaikrans toren	G			G	«	«	«	3-15
Aandraaiing bouten draaikrans toren	C				C	«	«	3-23
Assen				G	«	«	«	3-16
Aandraaiing bevestigingsbouten bruggen op chassis				C	«	«	«	3-17

HEFSTRUCTUUR

Bevestiging van de telescoop				C	«	«	«	3-14
Overbelasting en draaiing kooi								
Aandraaiing bouten draaimotor toren					C	«	«	3-22



A = BIJSTELLEN	N = SCHOONMAKEN
C = CONTROLEREN	P = DOORBLAZEN
D = KALKAANSLAG VERWIJDEREN	R = VERVANGEN
G = SMEREN	V = AFTAPPEN

Na de eerste 50 uren	Dagelijks	50 uren of maandelijks*	250 uren of halfjaarlijks*	500 uur of jaarlijks*	1000 uren of om de twee jaar*	3000 uren of om de vier jaar*
----------------------	-----------	-------------------------	----------------------------	-----------------------	-------------------------------	-------------------------------

VEILIGHEIDSVORZIENINGEN

	Na de eerste 50 uren	Dagelijks	50 uren of maandelijks*	250 uren of halfjaarlijks*	500 uur of jaarlijks*	1000 uren of om de twee jaar*	3000 uren of om de vier jaar*	BLADZIJDE
Positiedetectoren van de armen	C			C	◀◀	◀◀	◀◀	3-17
Detector verkanting	C			C	◀◀	◀◀	◀◀	3-17
Detector overbelasting	C			C	◀◀	◀◀	◀◀	3-17
Stickers van de machine	C**			C	◀◀	◀◀	◀◀	3-17

HOOGWERKER

Ontluchten toevoercircuit brandstof								3-29
Hoogwerker bevestigen met spanriemen								3-32
Hoogwerker vervoeren op plateau								3-34
Wielen vrijzetten								3-35
Onderhoudsstut								3-36

*: Bij de eerste bereikte grens.

** : Neem contact op met uw dealer.

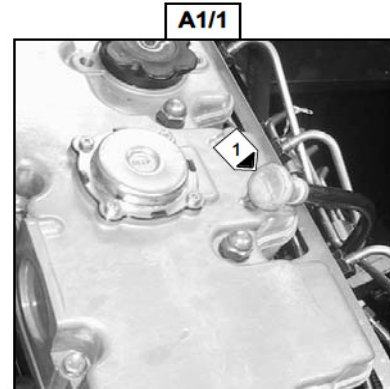
A - DAGELIJKS OF OM DE 10 WERKUREN

A1 - OLIEPEIL VERBRANDINGSMOTOR

CONTROLLEREN

De gondel op een horizontaal stuk grond zetten met de verbrandingsmotor uit en de olie laten zakken in de carter.

- De linkerkap openen.
- De peilstok 1 (figuur A 1/1) eruit halen.
- De peilstok afvegen en het peil controleren tussen de twee bovenste inkepingen.
- Zonodig olie toevoegen (zie hoofdstuk : SMEERMIDDELEN) via de vulopening 2 (figuur A1/2).

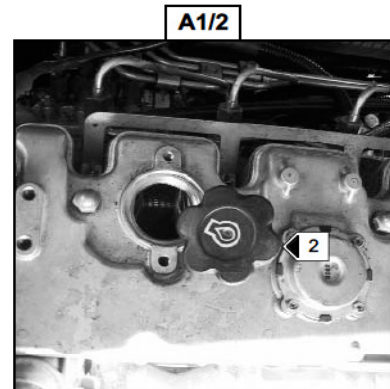


A2 - KOELVLOEISTOFPEIL

CONTROLLEREN

De gondel op een horizontaal stuk grond zetten met de verbrandingsmotor uit en de motor laten afkoelen.

- De linkerkap openen.
- De dop van de radiator 4 (figuur A2) langzaam tot aan de veiligheidsaanslag draaien.
- De druk en de stoom laten ontsnappen.
- Drukken op de dop en hem draaien om hem te verwijderen.
- Koelvloeistof toevoegen via de vulopening 5 (figuur A2).
- De vulopening iets smeren om de dop van de radiator moeiteloos te kunnen aanbrengen en verwijderen.



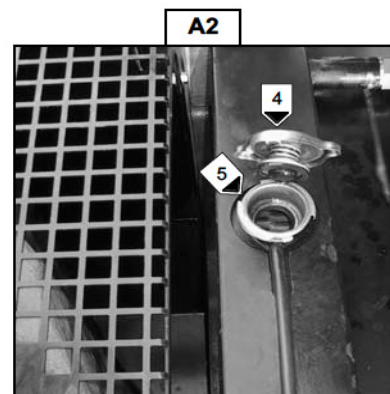
Om risico's voor spatten en verbrandingen te voorkomen, moet u wachten tot de verbrandingsmotor is afgekoeld voordat u de vuldop van het koelcircuit eraf haalt. Indien de koelvloeistof heet is, alleen warme vloeistof toevoegen (80° C). In geval van nood is het mogelijk om water te gebruiken als koelvloeistof, het koelcircuit moet vervolgens zo snel mogelijk worden geleegd (zie : 3 - ONDERHOUD : F1 - KOELVLOEISTOF).

A3 - BRANDSTOFPEIL

CONTROLLEREN

Ervoor zorgen dat de brandstoftank altijd zo vol mogelijk is en blijft om condensatie veroorzaakt door de weersomstandigheden tegen te gaan.

- De dop 1 verwijderen (figuur A3)
- De tank vullen met schone dieselolie gefilterd via een zuigkorf of een schone en niet pluizende doek via de vulopening.



! Nooit roken of een vlam ontsteken tijdens het vullen of als de tank open is. Nooit bijtanken als de verbrandingsmotor loopt.

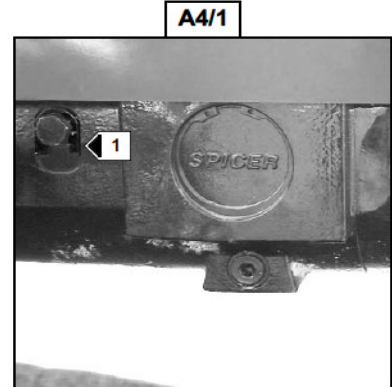


De ontgassing van de brandstoftank wordt gedaan via de tankdop. Gebruik in geval van vervanging altijd een originele dop met ontgassingsmond.

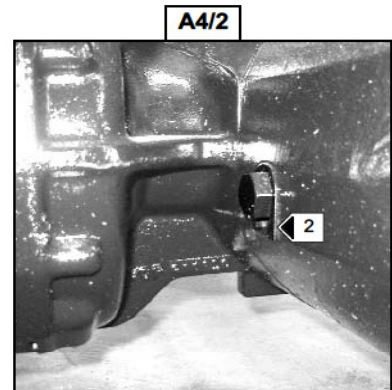
A4 - REMSYSTEEM

CONTROLLEREN

Controleren of de pen aanwezig 1 (figuur A4/1) en 2 (figuur A4/2) is op de achterbrug.



**! Als deze pen niet aanwezig is
HEEFT DE MACHINE GEEN REMMEN MEER.**

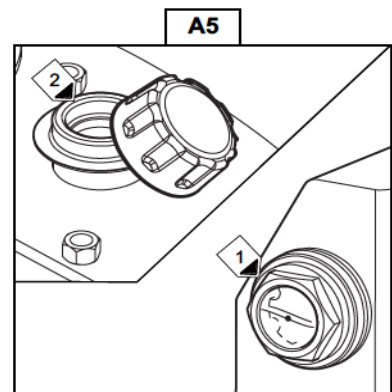


A5 - HYDRAULISCH OLIEPEIL

CONTROLLEREN

De gondel in vervoerstand op een stuk horizontaal grond zetten met de verbrandingsmotor uit.

- Het oliepeil moet staan tot aan het midden van het controlelampje 1 (figuur A5).
- Zonodig olie bijvullen (zie hoofdstuk "SMEERMIDDEL") via de vulopening 2 (figuur A5).



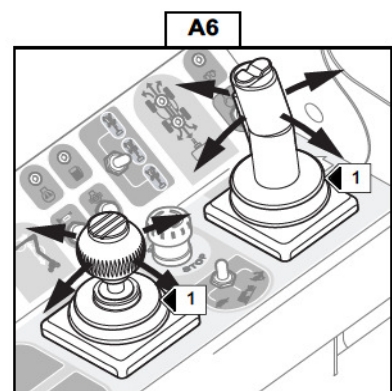
A6 - STAAT VAN DE HARMONICA'S VAN DE HENDELS

CONTROLLEREN

Stap voor deze handeling in de kooi met uitgeschakelde verbrandingsmotor.

- Controleer de goede staat van de rubberen harmonica's 1 (Afb. A6) van de hendels door deze te bedienen alsof u een beweging wilt uitvoeren.

De harmonica's mogen geen barsten of scheuren vertonen, anders zou er water kunnen indringen, wat afbreuk kan doen aan de goede werking van de machine.



A7 - STAAT VAN DE WIELEN EN BANDEN

CONTROLLEREN

B - OM DE 50 WERKUREN

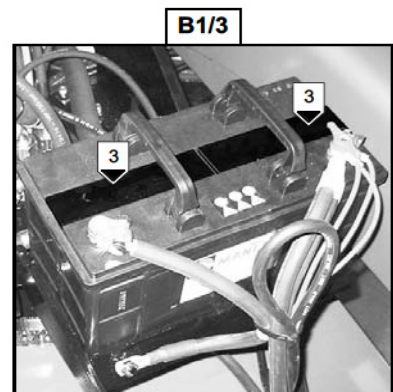
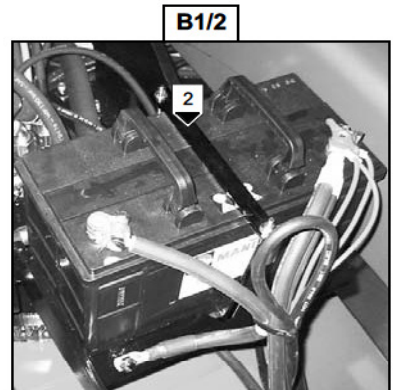
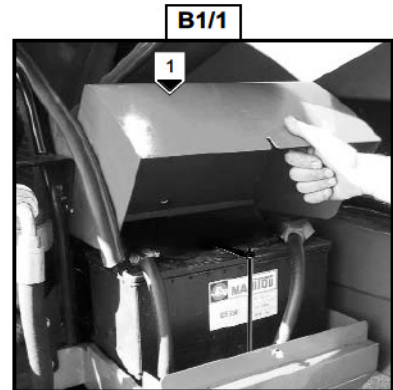
De hiervoor beschreven handelingen verrichten evenals de handelingen die hierna aangegeven worden.

B1 - PEIL ELEKTROLYT ACCU

CONTROLLEREN

Het elektrolyt peil in alle elementen van de accu controleren.
Indien de omgevingstemperatuur hoog is, het peil vaker dan om de 50 werkuren controleren.

- Draai de twee moeren van de accudeksel los.
- Verwijder de accudeksel 1 (Afb. B1/1).
- Verwijder de accubevestiging 2 (Afb. B1/2).
- Zet de twee afsluiters 3 (Afb. B1/3) van de elementen los.
- Het peil dient zich tot op 1 cm boven de plaatjes in de accu te bevinden.
- Voeg, indien nodig, schoon en in een glazen fles bewaard gedistilleerd water toe.
- Reinig de twee afsluiters 3 (Afb. B1/3), laat deze onderdelen drogen alvorens ze opnieuw aan te brengen.
- Controleer de kabelschoenen en breng vaseline aan om oxidatie te voorkomen.
- Breng de accubevestiging 2 (Afb. B1/2) weer aan.
- Breng de accudeksel weer aan.
- Breng de twee moeren van de accudeksel weer aan en draai deze vast.



Het uitvoeren van ingrepen en onderhoudswerkzaamheden op een accu kan gevaar opleveren. De volgende voorzorgsmaatregelen treffen :

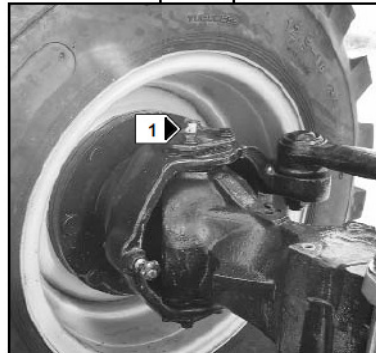
- Veiligheidsbril dragen.
- De accu altijd horizontaal zetten als men eraan komt.
- Niet roken tijdens de werkzaamheden of deze in de nabijheid van een vlam uitvoeren.
- Ervoor zorgen dat de ruimte naar behoren geventileerd is.
- Mocht er elektrolyt op de huid of in de ogen geprojecteerd worden, 15 minuten lang overvloedig spoelen met koud water en een arts raadplegen.

B2 - BRUGGEN

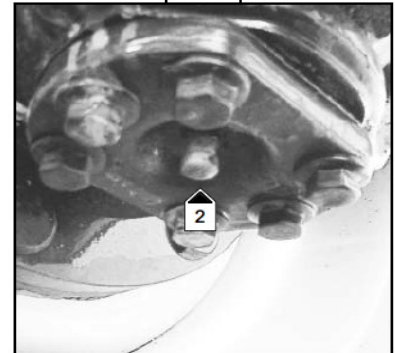
SMEREN

- SMEERNIPPEL VAN DE SPILLEN VAN DE VERTRAGERS VAN DE VOOR- EN ACHTERWIELEN 1 (FIGUUR B 2/1) EN 2 (FIGUUR B 2/2) (8 smeernippels)

B2/1



B2/2

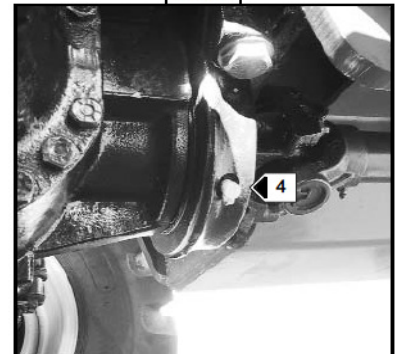


- SMEERNIPPELS VAN DE SLINGERAS VAN DE VOORAS 3 (FIGUUR B 2/3) EN 4 (FIGUUR B 2/4) (2 smeernippels)

B2/3

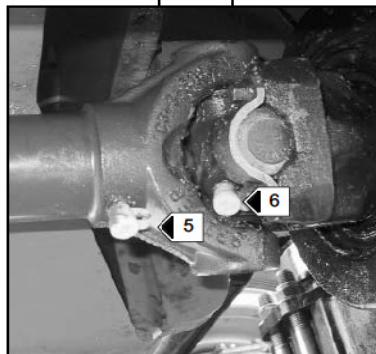


B2/4

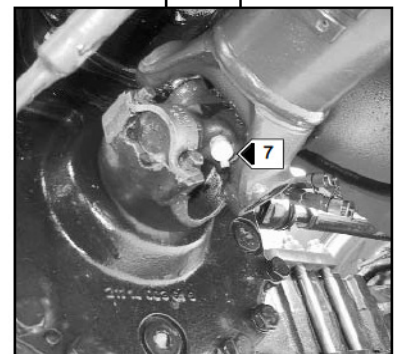


- SMEERNIPPELS VAN DE CARDANAANDRIJVING VAN DE TRANSMISSIE: VOORAS 5 - 6 (AFB. B2/5) EN OVERBREN- GINGSBLOK / ACHTERAS 7 (AFB. B2/6).

B2/5



B2/6



C - OM DE 250 WERKUREN

De hiervoor beschreven handelingen verrichten evenals de handelingen die hierna aangegeven worden.

C1 - FILTERELEMENT DROGE LUCHT

SCHOONMAKEN

In het geval de machine in een zeer stofrijke omgeving wordt gebruikt, moet men deze handelingen vaker uitvoeren, zie hiertoe hoofdstuk : FILTERELEMENTEN EN RIEMEN.

- De linkerkap openen
- Het deksel 1 losklippen (figuur C1/1)
- De filterpatroon 2 (figuur C1/2) eruit halen door eraan te trekken.
- De veiligheidspatroon 3 (figuur C1/2) op zijn plaats laten zitten.
- Met behulp van een straal samengeperste lucht de filterpatroon schoonblazen maar uitsluitend van binnenuit naar buiten toe.



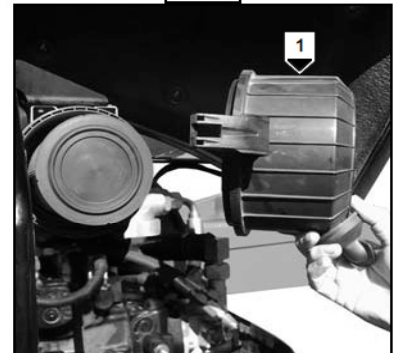
De veiligheidsafstand van 30 mm tussen de luchtstraal en de vulling in acht nemen om te voorkomen dat de vulling scheurt of beschadigd raakt. De vulling niet schoon spuiten in de nabijheid van de luchtfilterkast. De vulling nooit schoonmaken door hem tegen een harde oppervlakte te slaan. De ogen beschermen tijdens deze handeling.

- De binnenkant van de filter met een vochtige, schone en niet pluizende doek schoonmaken.
- De staat van de filterpatroon controleren, hem zonodig vervangen.
- De patroon en het deksel opnieuw monteren.

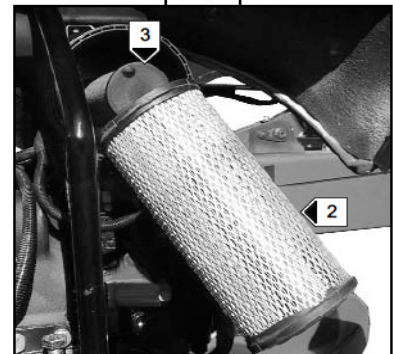


! Nooit een filterpatroon droge lucht wassen. En absoluut nooit de veiligheidspatroon die zich in de filterpatroon bevindt schoonmaken, hem door een nieuwe patroon vervangen als hij vuil of beschadigd is.

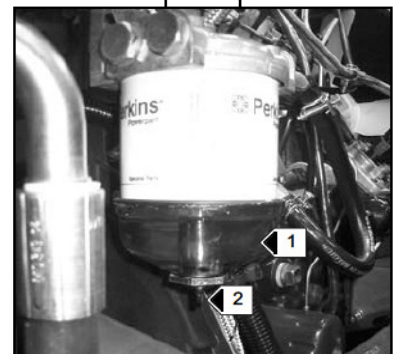
C1/1



C1/2



C2



C2 - BRANDSTOF

AFTAPPEN

- Open de motorkap.
- Kijk of er zich water bevindt in de kuip 1 (Afb. C2) en tap dit zo nodig af.
- Breng een opvangbak aan onder de kuip en draai de aftapbout 2 (Afb. C2) twee tot drie slagen los.
- Laat de diesel wegstromen tot het vrij is van onzuiverheden en water.
- Draai de aftapbout weer aan terwijl de diesel wegstroomt.

C3 - BUNDEL RADIATEUR

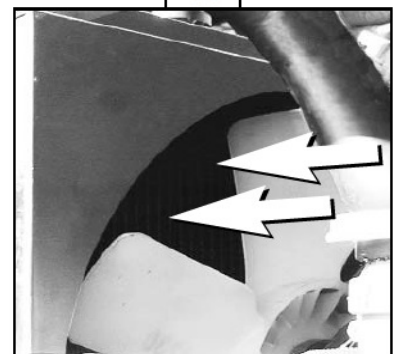
SCHOONMAKEN

- Open de motorkap.
- Om vervuiling te voorkomen van de bundel van de radiator, moet men hem schoonmaken met een straal samengeperste lucht van voren naar achteren gericht (figuur B8). Dit is de enige manier om alle onzuiverheden efficiënt te verwijderen.



! De bundel van de radiator iedere dag schoonblazen als de gondel in een uiterst stofrijke omgeving wordt gebruikt

C3



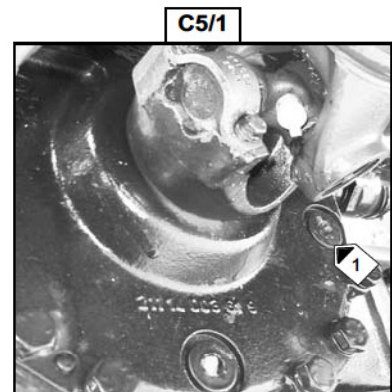
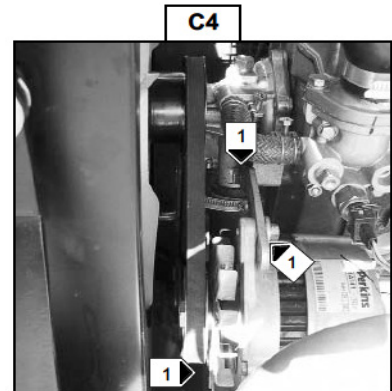
C4 - SPANNING DRIJFRIEM WISSELSTROOMDYNAMO / VENTILATOR / KRUKAS

BIJSTELLEN

- De linker kap openen.
- De spanning van de riem controleren tussen de riemschijven van de ventilator en de alternator.
- Met een normale druk van de duim (45N), moet de spanning ongeveer 10 mm bedragen.
- Zonodig bijstellen.
- De schroeven 1 (figuur C4) twee of drie slagen losdraaien
- Het geheel gevormd door de alternator draaien totdat men de gewenste spanning op de riem heeft verkregen.
- Schroeven 1 (figuur C4) aandraaien (aandraaikoppel 22 Nm).
- De staat van de riem controleren op slijtage sporen of barstjes en scheurtjes en hem zonodig vervangen.



Bij het vervangen van de riem van de compressor, de spanning opnieuw controleren na de eerste 20 bedrijfsuren.



C5 - OLIEPEIL DIFFERENTIEEL VOOR- EN ACHTERAS

CONTROLLEREN

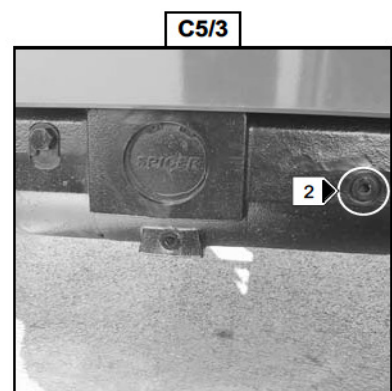
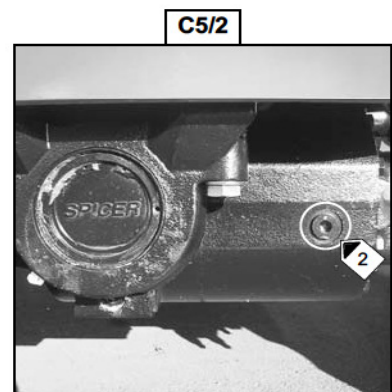
De gondel op een stuk horizontale grond plaatsen met de verbrandingsmotor uit.

DIFFERENTIAAL:

- De dop 1 verwijderen (figuur C5/1), het oliepeil moet tegen de opening aan staan.
- Zonodig olie bijvullen (zie hoofdstuk : SMEERMIDDELEN) via dezelfde opening.
- De dop 1 weer op zijn plaats aanbrengen en aandraaien (figuur C5/1) (aandraaikoppel 6 daNm).

ASSEN :

- De vuldop 2 verwijderen (figuur C5/2 : vooras) (figuur C5/3 : achteras), de olie moet tegen de opening aan staan.
- Zonodig olie bijvullen (zie hoofdstuk : SMEERMIDDELEN) via dezelfde opening.
- De vuldop 2 weer op zijn plaats aanbrengen en aandraaien (figuur C5/2 : vooras) (figuur C5/3 : achteras) (aandraaikoppel 6 daNm).

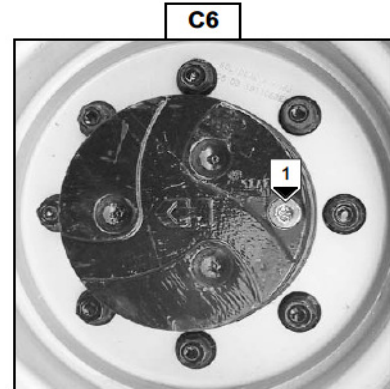


C6 - OLIEPEIL DRIJWERKEN VOOR- EN ACHTERWIELEN

CONTROLLEREN

De gondel op een stuk horizontaal grond zetten met de verbrandingsmotor uit.

- Het peil controleren op iedere vertrager van de voorwielen
- De vuldop 1 (figuur C6) horizontaal zetten
- De vuldop verwijderen, het oliepeil moet tegen de opening aan staan
- Zonodig olie bijvullen via dezelfde opening (zie hoofdstuk : SMEERMIDDELEN)
- De vuldop 1 op zijn plaats aanbrengen en aandraaien (figuur C6) (aandraaikoppel 8 daNm)
- Dezelfde handeling verrichten op alle vertragers van de achterwielen.



C7 - AANDRAAIING VAN DE WIELBOUTEN

CONTROLLEREN

- Controleren of de moeren van de wielen naar behoren zijn aangedraaid (figuur C7).

Het niet in acht nemen van deze instructie kan beschadiging en breken van de pennen van de wielen met zich meebrengen evenals de vervorming van de wielen.

C7	
AANDRAAIKOPPEL VAN DE MOEREN VAN DE WIELEN	
VOORWIELEN	34 daN.m ± 15 %
ACHTERWIELEN	34 daN.m ± 15 %

C8 - NOODPOMP

CONTROLLEREN

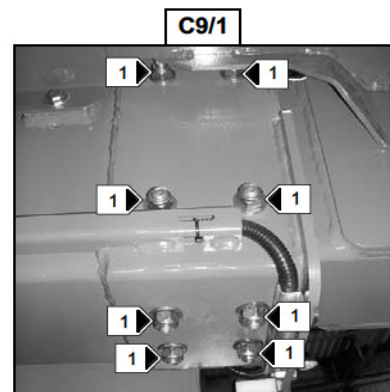
- Schakel de verbrandingsmotor uit.

Controleer de goede werking van de noodpomp door te drukken op de schakelaar op zijkant van de grondbediening of de schakelaar van de kooibediening.

- Laat de arm zakken (voorbeeld...)



De hoogwerker mag in geen geval gebruikt worden als de pomp niet werkt.



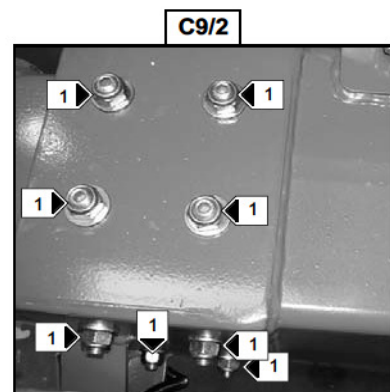
C9 - BEVESTIGING VAN DE TELESKOOP

CONTROLLEREN

- Controleer de aandrijving van de 16 bouten van de geleidingen van de telescoop 1 (Afb. C9/1 en C9/2).



Niet uitvoering van deze instructie kan leiden tot verlies van de geleidingen en beschadiging van de telescoop.

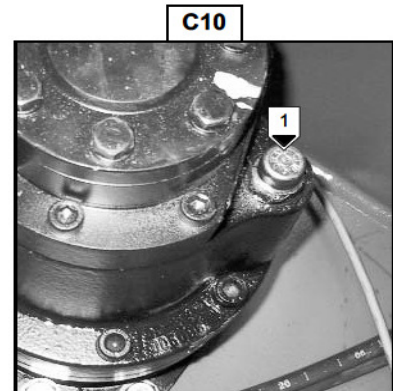


C10 - VERTRAGINGSREM DRIJWERK TOREN

CONTROLLEREN

De gondel op een stuk horizontaal grond plaatsen met de verbrandingsmotor uit.

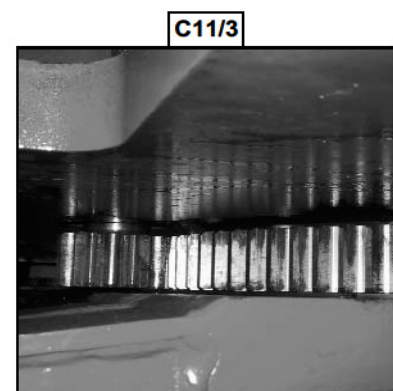
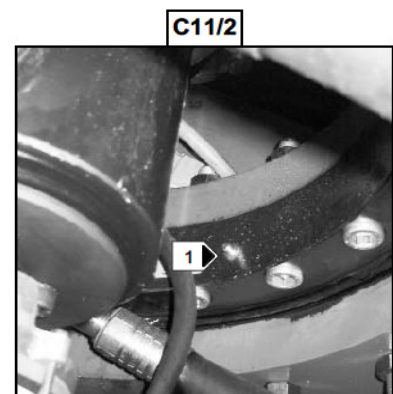
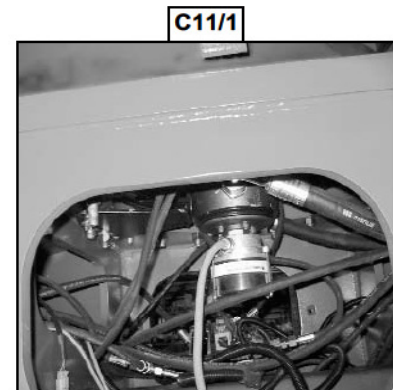
- De binnenkap van de toren verwijderen.
- De motoreductor bevindt zich op het klepblok aan de achterkant.
- De vuldop - ontlastingsklep 1 verwijderen (figuur C10).
- Het peil is correct als de ontlastingsklep vol olie staat.
- Zonodig bijvullen met een spuit door de reductor te vullen via de vuldop -ontlastingsklep. De olie inhoud is 1.3 liter.
- De vuldop - ontlastingsklep 1 (figuur C10) weer op zijn plaats brengen.



C11 - DRAAIKRANS TOREN

SMEREN

- De rolkransen en de vertandingen moeten om de 250 werkuren gesmeerd worden en voor en na een lange stilstand van de machine.
- Te gebruiken vet en smeermiddel : zie hoofdstuk : SMEERMIDDELEN
- De linker carter op het chassis verwijderen (zie figuur C11/1).
- Via de 2 smeernippels 1 (figuur C11/2) de krans overvloedig smeren door de toren te draaien.
- Breng de linker beschermplaat weer op het chassis aan (Zie Afb. C11/1).
- Met behulp van een kwast smeermiddel aanbrengen op de vertandingen van de krans en het tandwiel (figuur C11/3).
- Te gebruiken smeermiddel : zie hoofdstuk : SMEERMIDDELEN.





C13 - AANDRAAIING BEVESTIGINGSBOUTEN BRUGGEN OP CHASSIS

CONTROLLEREN

- Controleren of de schroeven naar behoren zijn aangedraaid op zijn laatst na de eerste 50 werkuren. Daarna moet deze controlebeurt om de 250 werkuren verricht worden.
- Het aandraaikoppel van de schroeven bedraagt 28.5 daN.m +/- 10%.
- 1 daN = 1 Kg.

C14 - POSITIEDETECTOREN VAN DE ARMEN

CONTROLLEREN

Voor deze handeling dienen de armen in de transportstand gevouwen te worden.

- Voer een rijbeweging uit op transportsnelheid
- Hef de arm omhoog of schuif de telescoop uit
- Rij naar voren
- De hoogwerker dient over te gaan op de werksnelheid.



*Ingeval van storing, mag de hoogwerker niet gebruikt worden.
Neem contact op met uw dealer.*

C15 - DETECTOR VERKANTING

CONTROLLEREN

Vouw voor deze handeling de armen uit.

- Zet de hoogwerker in een hogere dan de toegestane verkantingspositie (zie : 2 - BESCHRIJVING: SPECIFICATIES).
- De uitschuiving van de telescoop en de opwaartse beweging van de armen dienen geblokkeerd te zijn (het verkantingslampje brandt in de kooi, het onderbroken geluidsalarm is geactiveerd in de kooi).



*Ingeval van storing, mag de hoogwerker niet gebruikt worden.
Neem contact op met uw dealer.*

C16 - DETECTOR OVERBELASTING

CONTROLLEREN

Voor deze handeling dienen de armen in de transportstand gevouwen te worden.

- Breng een zwaarder dan het in de kooi aangegeven gewicht aan (zie : 2 - BESCHRIJVING: SPECIFICATIES).
- De uitschuiving van de telescoop en de opwaartse beweging van de armen dienen geblokkeerd te zijn (het overbelastingslampje brandt in de kooi, het onafgebroken geluidsalarm is geactiveerd in de kooi)



*Ingeval van storing, mag de hoogwerker niet gebruikt worden.
Neem contact op met uw dealer.*

C17 - STICKERS VAN DE MACHINE

CONTROLLEREN

(NEEM CONTACT OP MET UW DEALER)

D - OM DE 500 WERKUREN

De hiervoor beschreven handelingen verrichten evenals de handelingen die hierna aangegeven worden.

D1 - OLIE VERBRANDINGSMOTOR

AFTAPPEN - VERVANGEN

D2 - OLIEFILTER VERBRANDINGSMOTOR

VERVANGEN

- De gondel op een stuk horizontale grond zetten, de verbrandingsmotor enkele minuten stationair laten draaien en dan uitzetten.

AFTAPPEN VAN DE OLIE

- De linker kap openen
- Een bak op de grond plaatsen
- De afsluitdop 1 (figuur D1/1) losdraaien
- De vuldop 2 (figuur D1/2) verwijderen zodat de olie vrijelijk naar buiten kan stromen
- Als al de olie is afgetapt, de afsluitdop weer vastdraaien.



! De afgetapte olie op milieuvriendelijke wijze afvoeren.

VERVANGEN VAN DE FILTER

- De oliefilter van de motor 3 (figuur D1/3) demonteren en weggooien met zijn afdichting
- De filtersteun schoonmaken met een schone en niet pluizende doek
- De nieuwe afdichting iets insmeren
- De oliefilter op zijn steun monteren



! De oliefilter mag alleen met de hand aangedraaid worden, hem een kwart slag blokkeren met een filtersleutel.

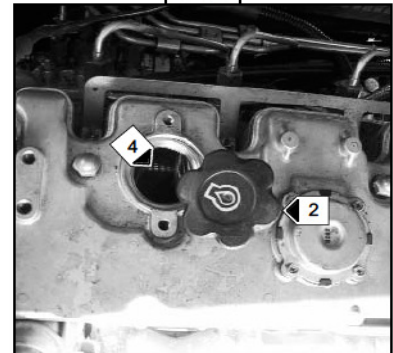
VULLEN MET OLIE

- Controleren of de afsluitdop 1 op zijn plaats is aangebracht en hem aandraaien (figuur D1/1).
- Volledig vullen olie (zie hoofdstuk : SMEERMIDDELEN) via de vulopening 4 (figuur D1/2).
- Enkele minuten wachten om de olie de tijd te geven in de carter te stromen
- Het peil controleren met de peilstok 5 (figuur D1/4).
- De motor opstarten en enkele minuten laten draaien.
- De aftapplug en de oliefilter van de motor controleren op eventuele lekkages.
- De motor uitzetten, enkele minuten wachten en het peil controleren tussen de twee bovenste inkepingen van de peilstok 5 (figuur D1/4).
- Zonodig olie bijvullen.

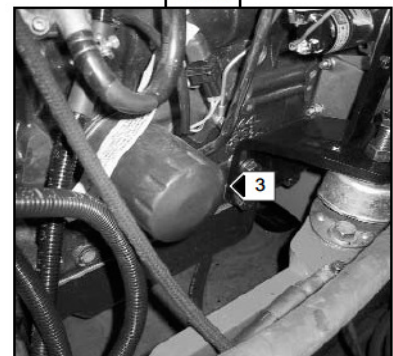
D1/1



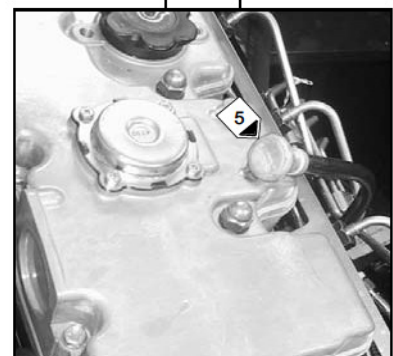
D1/2



D1/3



D1/4



D3 - FILTERELEMENT DROGE LUCHT

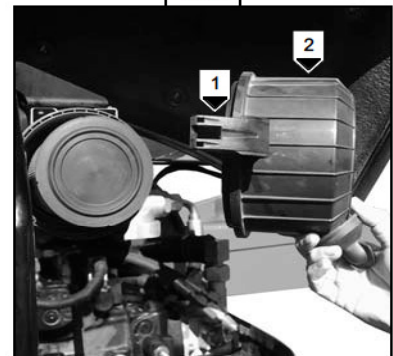
VERVANGEN

De lucht gebruikt voor de verbranding wordt gezuiverd via een droge lucht filter. Het is dan ook verboden de gondel te gebruiken als de patroon is gedemonteerd of beschadigd.

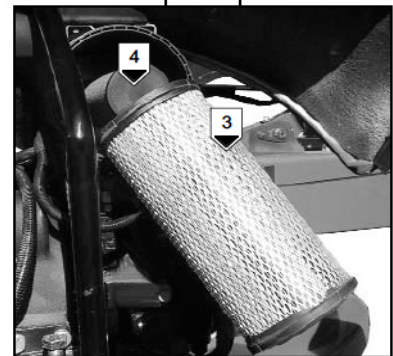
- De linker kap openen
- De clips 1 (figuur D3/1) losmaken en het deksel 2 verwijderen (figuur D3/1)
- De filterpatroon 3 verwijderen (figuur D3/2) door hem naar buiten te trekken en weggoien
- De veiligheidspatroon 4 (figuur D3/2) op zijn plaats laten zitten
- De binnen van de filtersteun schoonmaken met een vochtige, schone en niet pluizende doek
- Dan een nieuw patroon monteren en het deksel weer op zijn plaats aanbrengen.

In geval van gebruik in een uiterst stofrijke omgeving zie hoofdstuk : FILTERELEMENTEN EN RIEMEN.

C3/1



C3/2



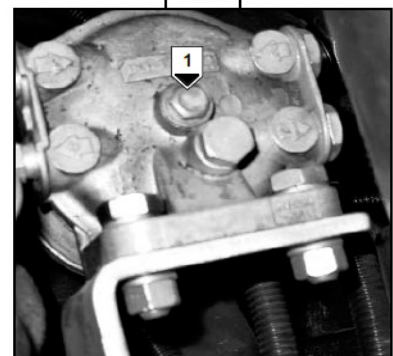
D4 - FILTERELEMENT BRANDSTOF

VERVANGEN

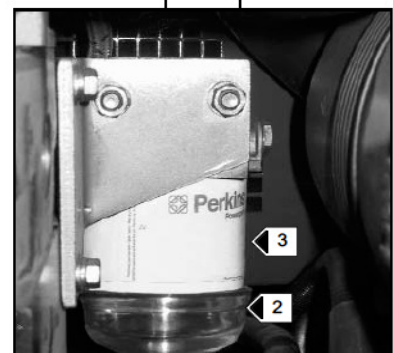
- De linker kap openen.
- De buitenkant van de filter en zijn steun zorgvuldig schoonmaken om te voorkomen dat er stof in het systeem kan doordringen.
- De borgschroef 1 (figuur D4/1) losdraaien.
- De kuip 2 verwijderen (let op lekkages van dieselolie) (figuur D4/2) en de patroon 3 weggoien met zijn afdichtingen (figuur D4/2).
- De binnenkant van de filterkop en de kuip schoonmaken met een kwast gedompeld in schone dieselolie.
- Het geheel opnieuw monteren met een nieuw patroon en nieuwe afdichtingen.

Zonodig het voedingscircuit van de brandstof aftappen (zie hoofdstuk : G1).

C4/1



C4/2



D5 - INSPUITMONDSTUKKEN

(NEEM CONTACT OP MET UW DEALER.)

D6 - ELEMENT HYDRAULISCH OLIEFILTER HYDROSTATISCHE TRANSMISSIE

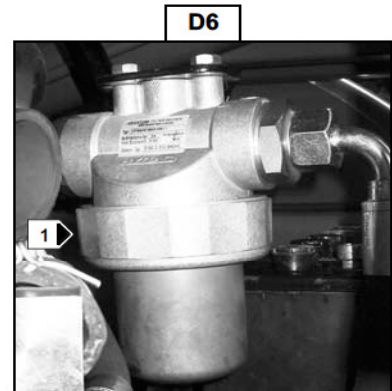
VERVANGEN

VERVANGEN VAN DE PATROON VAN DE OLIEFILTER HYDROSTATISCHE OVERBRENGING

- De verbrandingsmotor uitzetten.
- De motorkap optillen.
- Het filterlichaam 1 losdraaien (figuur D6).
- De patroon van de oliefilter van de hydrostatische overbrenging verwijderen en vervangen door een nieuwe patroon.
- Controleren of de patroon naar behoren op zijn plaats is aangebracht en het deksel opnieuw monteren.



! De gondel niet zonder patroon laten draaien, dit zou onmiddellijk het hydraulische circuit van de overbrenging en de hydrostatische pomp beschadigen.



SCHOONMAKEN VAN HET HYDRAULISCHE CIRCUIT

- De verbrandingsmotor 5 minuten laten draaien zonder de gondel te gebruiken.

D7 - HYDRAULISCH OLIEFILTERELEMENT HULPCIRCUIT

VERVANGEN

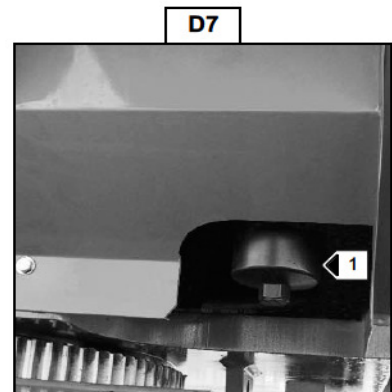
- Machine staat uit, accu onderbreker op stand OFF.
- Het filterlichaam 1 (figuur D7) losschroeven.
- De filterpatroon verwijderen en vervangen door een nieuwe patroon (zie hoofdstuk : FILTERELEMENTEN).

OPMERKING : *Let op de montagerichting.*

- Het filterlichaam 1 weer op zijn plaats aanbrengen (figuur D7)



De buitenkant van de filter en alles wat er omheen ligt zorgvuldig schoonmaken voor iedere ingreep om te voorkomen dat er onzuiverheden in het hydraulische systeem kunnen dringen.



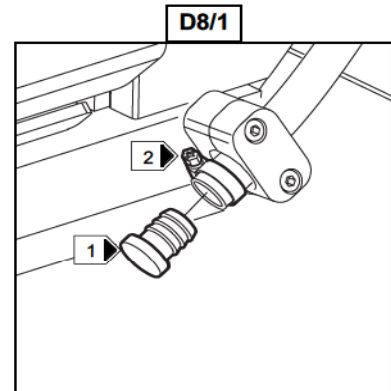
D8 - HYDRAULISCHE OLIE

AFTAPPEN - VERVANGEN

- De gondel op een stuk horizontale grond zetten met de verbrandingsmotor uit.

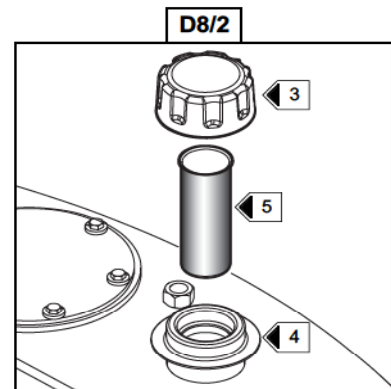
AFTAPPEN VAN OLIE

- Onder de aftapplug 1 (figuur D8/1) een bak plaatsen en de beugel 2 (figuur D8/1) losdraaien.
- De aftapplug 1 (figuur D8/1) verwijderen.
- De vuldop 3 (figuur D8/2) verwijderen om de olie vrijelijk naar buiten te laten stromen



SCHOONMAKEN VAN DE ZEEF

- De zeef 5 (figuur D8/2) verwijderen door hem naar boven toe te trekken en schoonmaken met een straal samengeperste lucht.
- De zeef weer op zijn plaats aanbrengen.



VULLEN MET OLIE

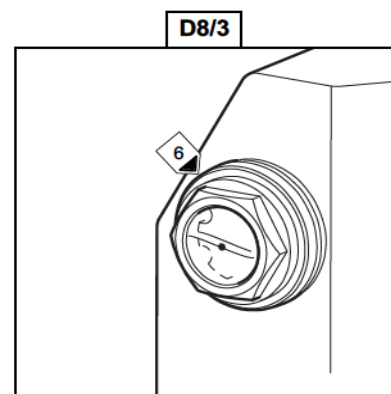


! Gebruik hiervoor een perfect schone bak en trechter en de bovenkant van de olietank goed schoonmaken voor het vullen.

- De aftapplug 1 weer op zijn plaats aanbrengen en aandraaien (figuur D8/1).
- Vullen met hydraulische olie (zie hoofdstuk : SMEERMIDDELEN) via de vulopening 4 (figuur D8/2).
- Het oliepeil moet staan tot net boven het rode punt van de peilstok 9 (figuur D1/4).



! De afgetapte olie op milieuvriendelijke wijze afvoeren.



D9 - STAAT VAN DE SLANGEN

CONTROLLEREN

- Controleer de zichtbare staat (barstjes) van de slangen die blootgesteld staan aan thermische en UV invloeden; hun technische eigenschappen zouden gewijzigd kunnen zijn (poreusheid).



WAARSCHUWING VOOR LEKKEN

Hydraulische olie die onder hoge druk ontsnapt, kan door de huid dringen en ernstig letsel veroorzaken. Ingeval van letsel door oliestralen onder druk, onmiddellijk een arts waarschuwen.

Ingeval van twijfel over een eventueel lek, het vermoedelijke lek niet met de hand opsporen. Voer een controle uit met een stuk karton en bescherm uw handen en lichaam.

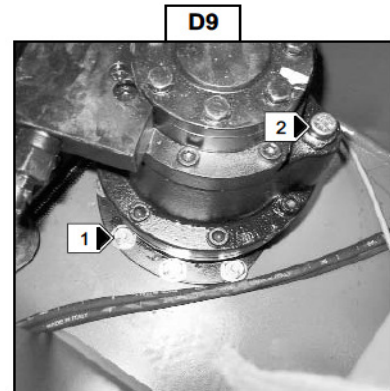
Vervang voor uw veiligheid versleten slangen.

D10 - AANDRAAIING BOUTEN DRAAIMOTOR TOREN

CONTROLLEREN

De gondel op een stuk horizontale grond zetten met de verbrandingsmotor uit.

- Controleren of de 9 bouten 1 naar behoren zijn aangedraaid (figuur D10).
- Aandraaikoppel van de schroeven is 8 daNm +/- 10%.
- 1 daN = 1 Kg

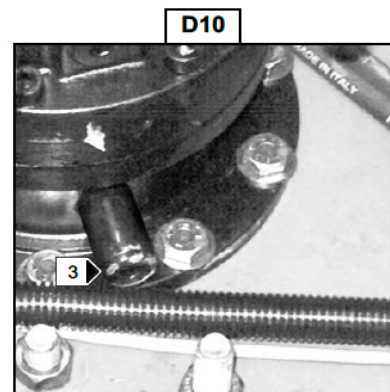


D11 - VERTRAGINGSREM DRIJWERK TOREN

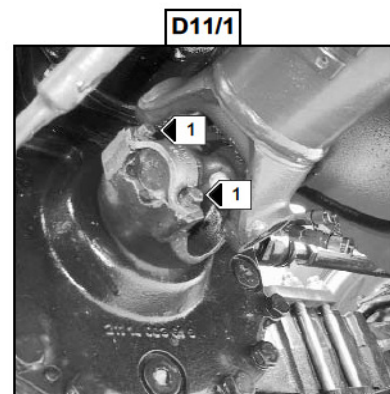
AFTAPPEN - VERVANGEN

De gondel op een stuk horizontale grond zetten met de verbrandingsmotor uit.

- De binnenkap van de toren verwijderen.
- De motoreductor bevindt zich op de klepblok aan de achterzijde.
- De vuldop - ontlastingsklep 2 verwijderen (figuur D10) om ervoor te zorgen dat de vloeistof vrijelijk naar buiten kan stromen.
- De aftapplug 3 lokaliseren, bevindt zich op de zool van het vertragerblok aan de rechter zijde (figuur D11).
- Een (kleine) bak neerzetten om de olie op te vangen.
- De aftapplug losdraaien.



- Met een spuit de vertrager vullen via de vuldop - ontlastingsklep 2 (figuur D10). De olie inhoud bedraagt 1.3 liter en het peil is correct als de ontlastingsklep vol olie staat.
- De vuldop-snuifklep 2 op zijn plaats terug zetten (figuur D10).

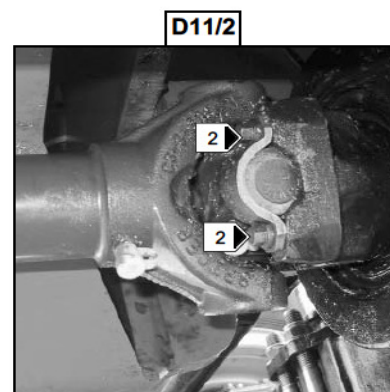


D12 - AANDRAAIING BOUTEN CARDANAANDRIJVING

CONTROLLEREN

De gondel op een stuk horizontale grond zetten met de verbrandingsmotor uit.

- Controleren of de acht bouten 1 (figuur D12/1) en 2 (figuur D12/2) naar behoren zijn aangedraaid (vier op ieder uiteinde).
- Aandraaikoppel van de schroeven is 8 daNm +/- 10%.
- 1 daN = 1 kg

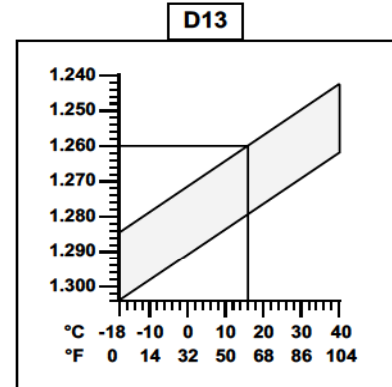


D13 - CONCENTRATIE ELEKTROLYT ACCU

CONTROLLEREN

De dichtheid van de elektrolyt varieert naar gelang de temperatuur zij het dat een minimale waarde van 1260 bij 16°C in stand gehouden moet worden. In het gearceerde deel (figuur D13) is de accu normaal geladen. Boven deze gearceerde zone moet de accu opnieuw geladen worden. De dichtheid mag niet variëren met meer dan 0,025 units tussen de verschillende elementen van de accu.

- De kap van de accu openen.
- De dichtheid van de elektrolyt in ieder element van de accu controleren met behulp van een zuurmeter.
- Nooit controleren als men gedestilleerd water heeft toegevoegd. De accu opladen en een uur wachten alvorens de dichtheid van de elektrolyt van de accu te controleren.



Het uitvoeren van ingrepen en onderhoudswerkzaamheden op een accu kan gevaar opleveren. De volgende voorzorgsmaatregelen treffen :

- Veiligheidsbril dragen.
- De accu altijd horizontaal zetten als men eraan komt.
- Niet roken tijdens de werkzaamheden of deze in de nabijheid van een vlam uitvoeren.
- Ervoor zorgen dat de ruimte naar behoren geventileerd is.
- Mocht er elektrolyt op de huid of in de ogen geprojecteerd worden, 15 minuten lang overvloedig spoelen met koud water en een arts raadplegen.

D14 - AANDRAAIING BOUTEN DRAAIKRANS TOREN

CONTROLLEREN

- Controleren of de schroeven naar behoren zijn aangedraaid op zijn laatst na de eerste 50 werkuren. Daarna moet deze controlebeurt om de 500 werkuren verricht worden.
- Het aandraaikoppel van de schroeven bedraagt 27 daN.m +/- 10%.
- 1 daN = 1 Kg.

D15 - REMSYSTEEM

CONTROLLEREN

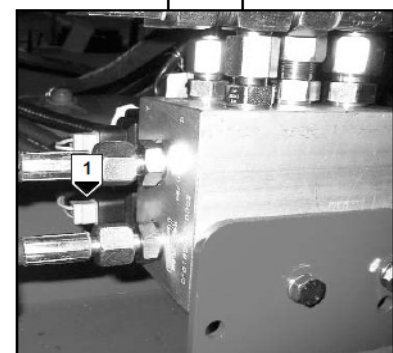
- Het remsysteem controleren door de spoel 1 (figuur D15) van het hydraulische blok in het chassis uit te schakelen (om bij het blok te kunnen komen moet men de linker carter verwijderen op het chassis) en een overbrengingsbeweging uit te voeren.



! DE GONDEL MAG NIET VOORUIT GAAN.

- Na de test de spoel weer aansluiten.

D15



E - OM DE 1000 WERKUREN

De hiervoor beschreven handelingen verrichten evenals de handelingen die hierna aangegeven worden.

E1 - KOELVLOEISTOF

AFTAPPEN - VERVANGEN

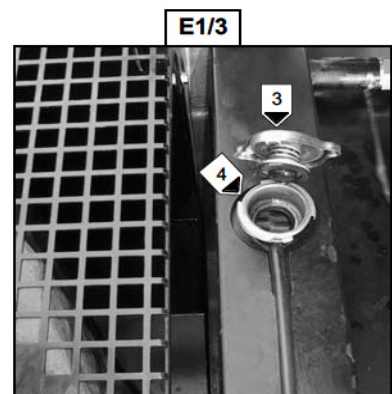
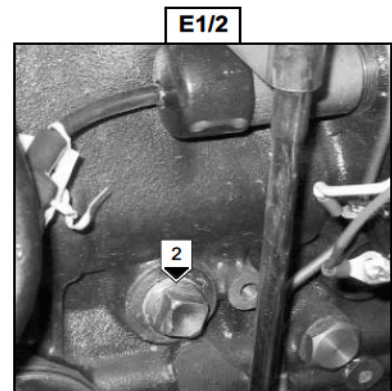
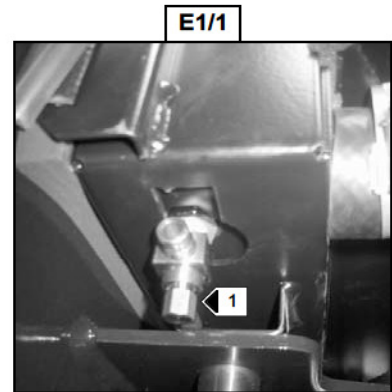
Deze handelingen moeten zo vaak als nodig maar op zijn minst één keer per jaar worden uitgevoerd vlak voor de wintermaanden.
De gondel op een stuk horizontale grond zetten met de verbrandingsmotor uit en afgekoeld.

AFTAPPEN VAN DE VLOEISTOF

- De linkerkap openen.
- De aftapschroef 1 (figuur E1/1) van de radiator losdraaien.
- De aftapplug 2 (figuur E1/2) van het motorblok losdraaien.
- De vuldop 3 (figuur E1/3) van de radiator verwijderen.
- Het koelcircuit helemaal laten leeglopen, controleren of de openingen niet verstopt raken.
- De staat van de slangen en van de bevestigingen controleren en de slangen zonodig vervangen.
- Het circuit doorspoelen met schoon water en zonodig een reinigingsmiddel.

VULLEN MET VLOEISTOF

- De aftapschroef 1 (figuur E1/1) weer aandraaien.
- De aftapplug 2 (figuur E1/2) aandraaien (aandraaikoppel 0.8 tot 1.2 daN.m)
- De koelvloeistof voorbereiden (figuur E1/4).
- Langzaam het koelcircuit helemaal vullen via de vulopening 4 (figuur E1/3).
- De motor enkele minuten stationair laten draaien.
- Controleren op mogelijke lekkages.
- Het peil controleren en zonodig bijvullen.
- De vuldop 3 (figuur E1/3) weer op zijn plaats aanbrengen.



! De verbrandingsmotor bevat geen anti-corrosie elementen en moet het hele jaar door gevuld worden met een mengsel dat op zijn minst 25% vorstwerend middel op basis van ethyleen-glycol bevat.

E1/4

STOLPUNT NAAR GELANG % VORSTWEREND MIDDEL	
VORSTWEREND MIDDEL 5110 NF	TEMPERATUUR
30 %	-16° C
33 %	-18° C
40 %	-25° C
50 %	-37° C

E2 - BRANDSTOFTANK

AFTAPPEN - SCHOONMAKEN



! Nooit roken of een vlam ontsteken tijdens deze handeling

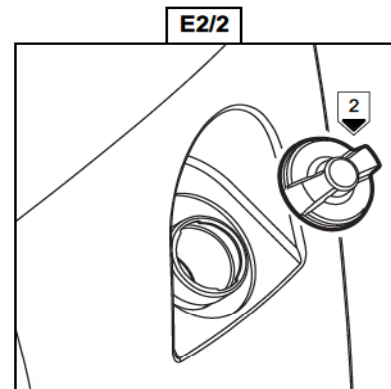
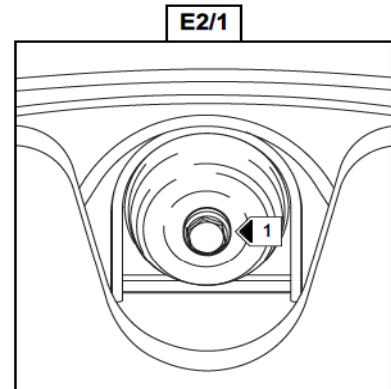
De gondel op een stuk horizontale grond zetten, een draaiing van 90° verrichten (zodat de aftapplug niet boven het chassis staat), de verbrandingsmotor uitzetten.

- Visueel en met de hand alle delen die lekkages kunnen vertonen op het brandstof circuit en de tank controleren.
- **Neem in geval van lekken contact op met uw dealer.**



! Nooit proberen zelf te lassen of een andere handeling uit te voeren, hierdoor zou een ontploffing of brand kunnen ontstaan.

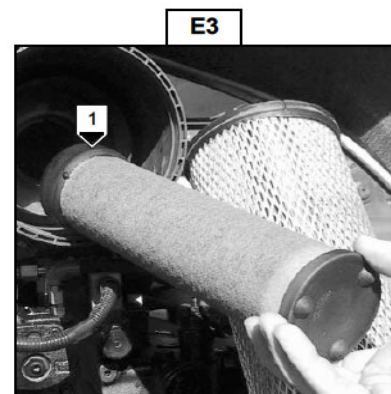
- Een bak onder de aftapplug 1 (figuur E2/1) plaatsen en de plug losdraaien.
- De dieselolie naar buiten laten stromen en spoelen met tien liter schone dieselolie via de vulopening 2 (figuur E2/2).
- De aftapplug 1 (figuur E2/1) weer op zijn plaats aanbrengen en aandraaien (aandraaikoppel 3 tot 4 daN/m).
- De brandstoftank vullen met schone dieselolie gefiltreerd via een zuigkorf of een schone niet pluizende doek en de vuldop weer op zijn plaats aanbrengen (figuur E2/2).



E3 - VEILIGHEIDSFILTERELEMEN T DROGE LUCHT

VERVANGEN

- De linker kap openen.
- De patroon van de droge lucht filter demonteren (zie hoofdstuk : C1).
- De veiligheidspatroon van de droge lucht filter 1 verwijderen (figuur E3) en vervangen door een nieuwe patroon.
- Het geheel weer monteren (zie hoofdstuk : C1).



E4 - OLIE DIFFERENTIEEL VOOR- EN ACHTERAS

AFTAPPEN - VERVANGEN

De gondel op een stuk horizontale grond zetten met de verbrandingsmotor uit en de differentiaal olie nog warm.

- Een bak plaatsen onder de aftappluggen 1 (figuur E4/1 : vooras) (figuur E4/2 : achteras).
- De peil- en vuldop 2 verwijderen (figuur E4/1: vooras) (figuur E4/2 : achteras) om ervoor te zorgen dat de olie vrijelijk naar buiten kan stromen.
- Een bak plaatsen onder de aftapplug 3 en de peil- en vuldop 4 verwijderen (figuur E4/3 : differentiaal).



! De afgetapte olie op milieuvriendelijke wijze afvoeren.

- De aftappluggen 1 (figuur E4/1 : vooras, aandraaikoppel 8 daNm) en (figuur E4/2 : achteras : aandraaikoppel 8 daNm) en (figuur E4/3 : differentiaal : aandraaikoppel 8 daNm) weer op hun plaats aanbrengen en aandraaien.
- Vullen met olie (zie hoofdstuk : SMEERMIDDELEN) via de vulopening 2 (figuur E4/1 : vooras) (figuur E4/2 : achteras) en 4 (figuur E4/3 : differentiaal).
- Het peil is correct als de olie tegen de opening aan staat.
- De vuldoppen op eventuele lekkages controleren.
- De peil- en vuldoppen 2 (figuur E4/1 : vooras) (figuur E4/2 : achteras) en 4 (figuur E4/3 : differentiaal) (aandraaikoppel 6 daNm) weer op hun plaats aanbrengen en aandraaien.

E5 - OLIE DRIJWERKEN VOOR- EN ACHTERWIELEN

AFTAPPEN - VERVANGEN

De gondel op een stuk horizontale grond zetten met de verbrandingsmotor uit en de olie van de vertragers nog warm.

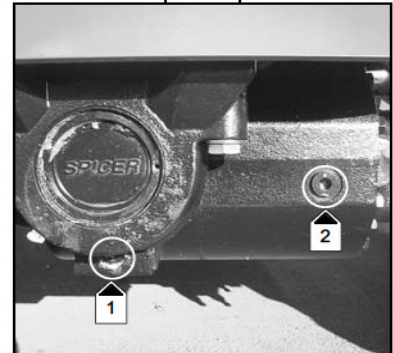
- De olie van iedere vertrager van de voorwielen aftappen en vervangen.
- De aftapplug 1 (figuur E5) in stand A zetten.
- Een bak onder de aftapplug plaatsen en hem losdraaien.
- De olie volledig naar buiten laten stromen.



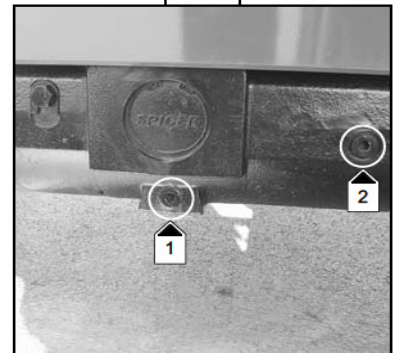
! De afgetapte olie op milieuvriendelijke wijze afvoeren.

- De aftapplug in stand B zetten, dat wil zeggen in de stand peilopening.
- Vullen met olie (zie hoofdstuk : SMEERMIDDELEN) via de peilopening 1 (figuur E5).
- Het peil is correct als de olie tegen de opening aan staat.
- De aftapplug 1 (figuur E5) weer op zijn plaats aanbrengen en aandraaien (aandraaikoppel 8 daNm).
- Dezelfde handeling uitvoeren voor alle vertragers van de achterwielen.

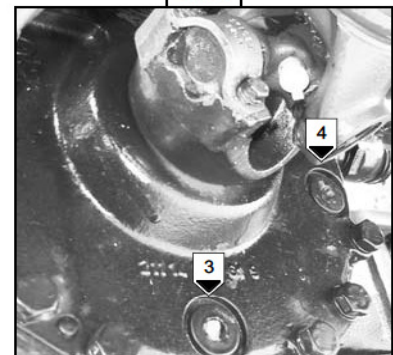
E4/1



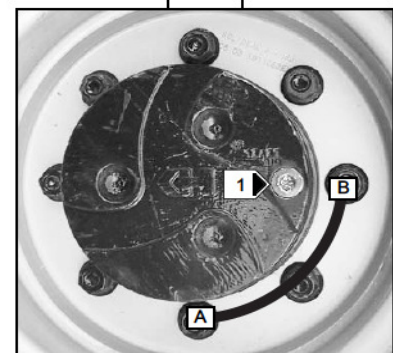
E4/2



E4/3



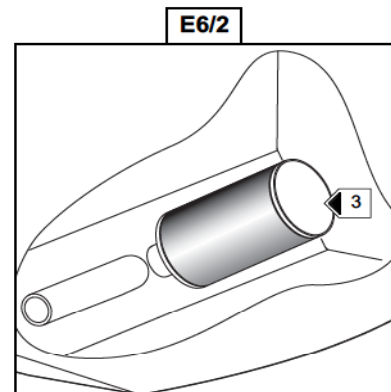
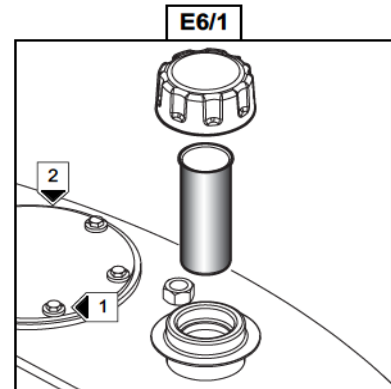
E5



E6 - ZEEFKORF HYDRAULISCH CIRCUIT

SCHOONMAKEN

- Tap de olie af (zie hoofdstuk D8)
- De 6 bevestigingsschroeven 1 (figuur E6/1) van de sluitplaat 2 (figuur E6/1) losdraaien
- De zuigkorf 3 (figuur E6/2) losdraaien in de bak, schoonmaken met een straal samengeperste lucht
- De zuigkorf weer vastdraaien in de bak en de sluitplaat 2 (figuur E6/1) weer op zijn plaats aanbrengen.
- Vullen met hydraulische olie (zie hoofdstuk D7) (Zie hoofdstuk "SMEERMIDDELEN").



E7 - GELUIDDEMPERS VERBRANDINGSMOTOR (*)

CONTROLLEREN

E8 - TOERENTALLEN VERBRANDINGSMOTOR (*)

CONTROLLEREN

E9 - RADIATEUR (*)

CONTROLLEREN - KALKAANSLAG VERWIJDEREN

E10 - DRUK HYDROSTATISCH TRANSMISSIECIRCUIT (*)

CONTROLLEREN

E11 - AANVANGSREGELING HYDROSTATISCHE TRANSMISSIE (*)

CONTROLLEREN - BIJSTELLEN

(NEEM CONTACT OP MET UW DEALER.)



F - OM DE 3000 WERKUREN

De hiervoor beschreven handelingen verrichten evenals de handelingen die hierna aangegeven worden.

F1 - KLEPSPILING (*)

CONTROLLEREN - BIJSTELLEN

F2 - WATERPOMP EN THERMOSTAAT (*)

CONTROLLEREN

F3 - WISSELSTROOMDYNAMO EN STARTMOTOR (*)

CONTROLLEREN

F4 - RESERVOIR HYDRAULISCHE OLIE (*)

SCHOONMAKEN

(NEEM CONTACT OP MET UW DEALER.)

G - SPECIAAL ONDERHOUD

G1 - VOEDINGSSYSTEEM BRANDSTOF

DOORBLAZEN

Deze handelingen mogen alleen uitgevoerd worden in het volgende geval :

- Als een component van he voedingscircuit moet worden vervangen of afgetapt.

Controleren of het peil van de brandstof in de tank voldoende is, de contactsleutel draaien en op stand 2 zetten om het elektrische contact in werking te stellen.

- De linker kap openen.

SCHOONMAKEN BRANDSTOFFILTER

- De aftapschroef 1 (figuur G1/1) losdraaien
- De aanzetdrukknop 2 activeren (figuur G1/2) totdat de dieselolie zonder lucht uit de aftapschroef stroomt
- De aftapschroef 1 (figuur G1/1) weer aandraaien terwijl de dieselolie naar buiten stroomt.

AFTAPPEN INSPUITERS

- De aansluitstukken van de slangen 3 (figuur G1/3) op één van de inspueters losdraaien.
- De aanzetmotor aanzetten totdat de dieselolie zonder lucht uit de aansluitstukken van de slangen 3 stroom (figuur G1/3).
- De aansluitstukken weer aandraaien terwijl de dieselolie naar buiten stroomt

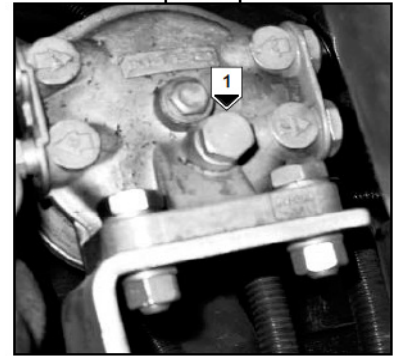


De startmotor niet langer dan 30 seconden achter elkaar laten werken en tussen twee mislukte startpogingen 2 minuten laten afkoelen.

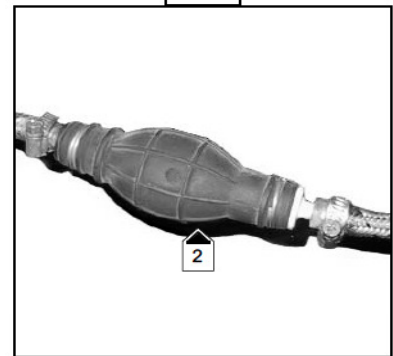
- De motor kan nu gestart worden.
- De warmtemotor, direct na de ontgassing van het brandstofcircuit, gedurende 5 minuten stationair laten draaien om er zeker van te zijn dat de injectiepomp volledig ontgast wordt.

OPMERKING: Indien de motor gedurende een korte periode goed functioneert en vervolgens afslaat of begint te schokken, op eventuele lekken in het lage druk circuit controleren. Bij twijfel contact op nemen met uw dealer.

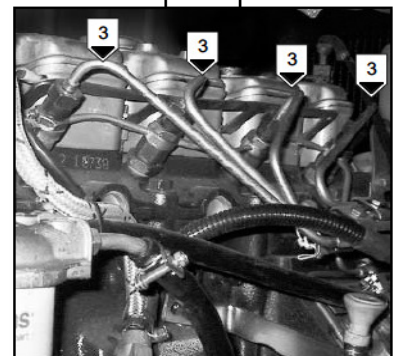
G1/1



G1/2



G1/3



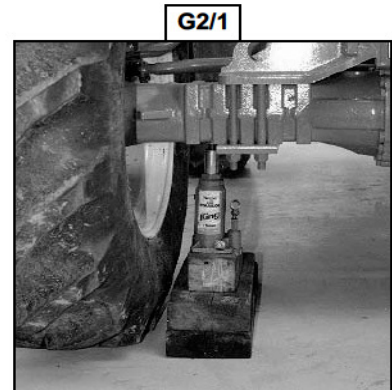
G2 - WIEL

WISSELEN

Voor deze handeling raden wij u het gebruik aan van de hydraulische krik MANITOU

referentienr. 505507 en de veiligheidsstut MANITOU referentienr. 554772.

- Zet de hoogwerker zo mogelijk op een stevige en horizontale ondergrond.
- Voer de uitschakelprocedure van de hoogwerker uit (zie: 1 - VEILIGHEID-SINSTRUCTIES: INSTRUCTIES ONBELASTE EN BELASTE BEDIE-NING).
- Stut de hoogwerker in beide richtingen op de andere as dan die waarvan het wiel vervangen moet worden.
- Draai de bouten los van het te vervangen wiel tot ze zonder inspanning verwijderd kunnen worden.
- Breng de krik onder de trompet van de as aan, zo dicht mogelijk bij het wiel en stel de krik af (Afb. G2/1).
- Hef het wiel omhoog tot dit licht loskomt van de grond en breng de veiligheidsstut aan onder de as (Afb. G2/2).



Het gewicht van een wiel bedraagt 210Kg.

- Draai de wielmoeren volledig los en verwijder de bouten.
- Haal het wiel los door het op en neer te bewegen en rol het op zijn zij.
- Schuif het nieuwe wiel op de naaf.
- Draai de moeren met de hand aan en smeer ze zo nodig.
- Verwijder de veiligheidsstut en laat de hoogwerker met behulp van de krik zakken.
- Draai de wielmoeren met een momentsleutel aan (zie: 3 - ONDERHOUD: B – OM DE 250 WERKUREN voor informatie over het draaimoment).



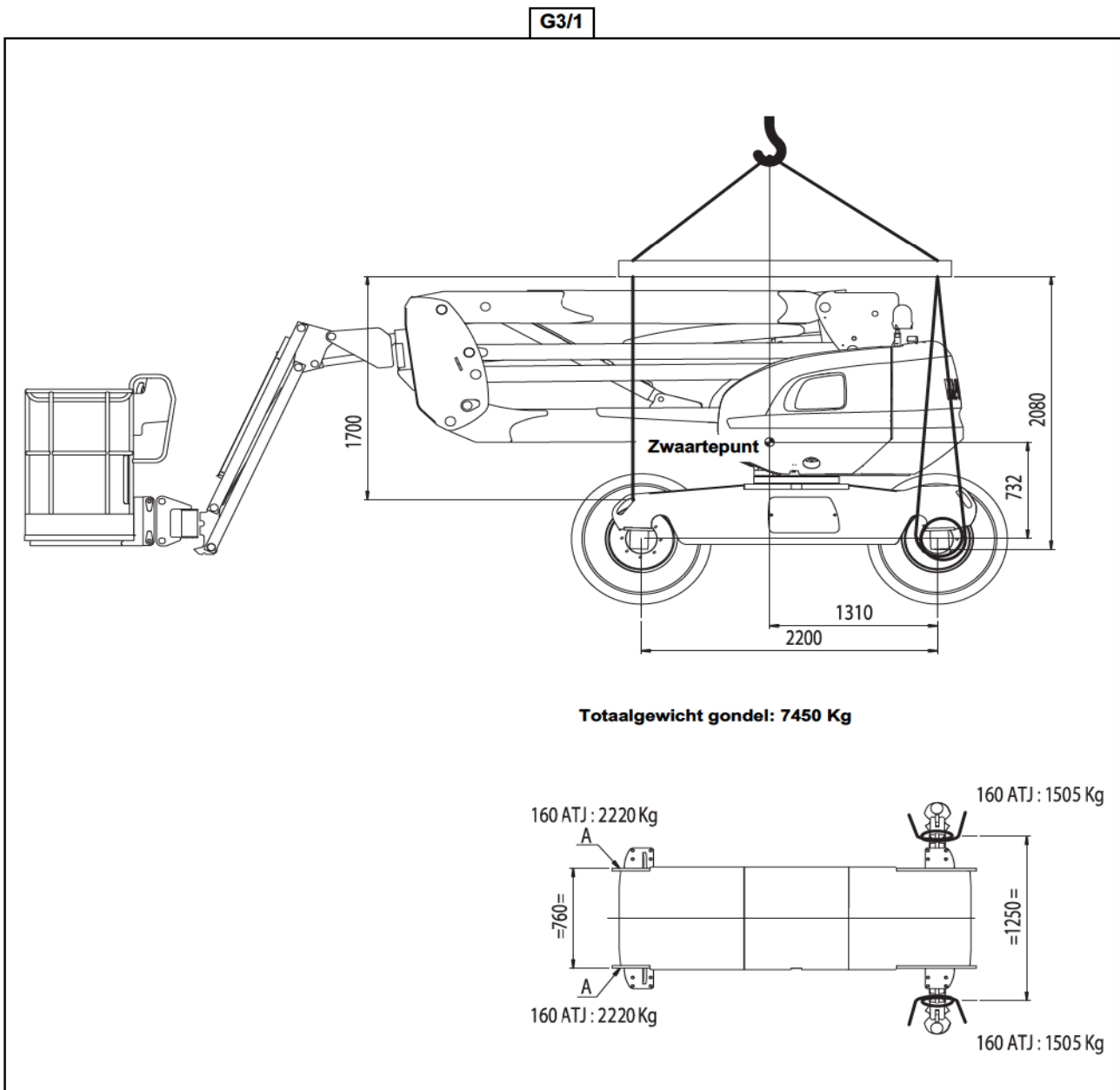
G3 - HOOGWERKER

SLEPEN

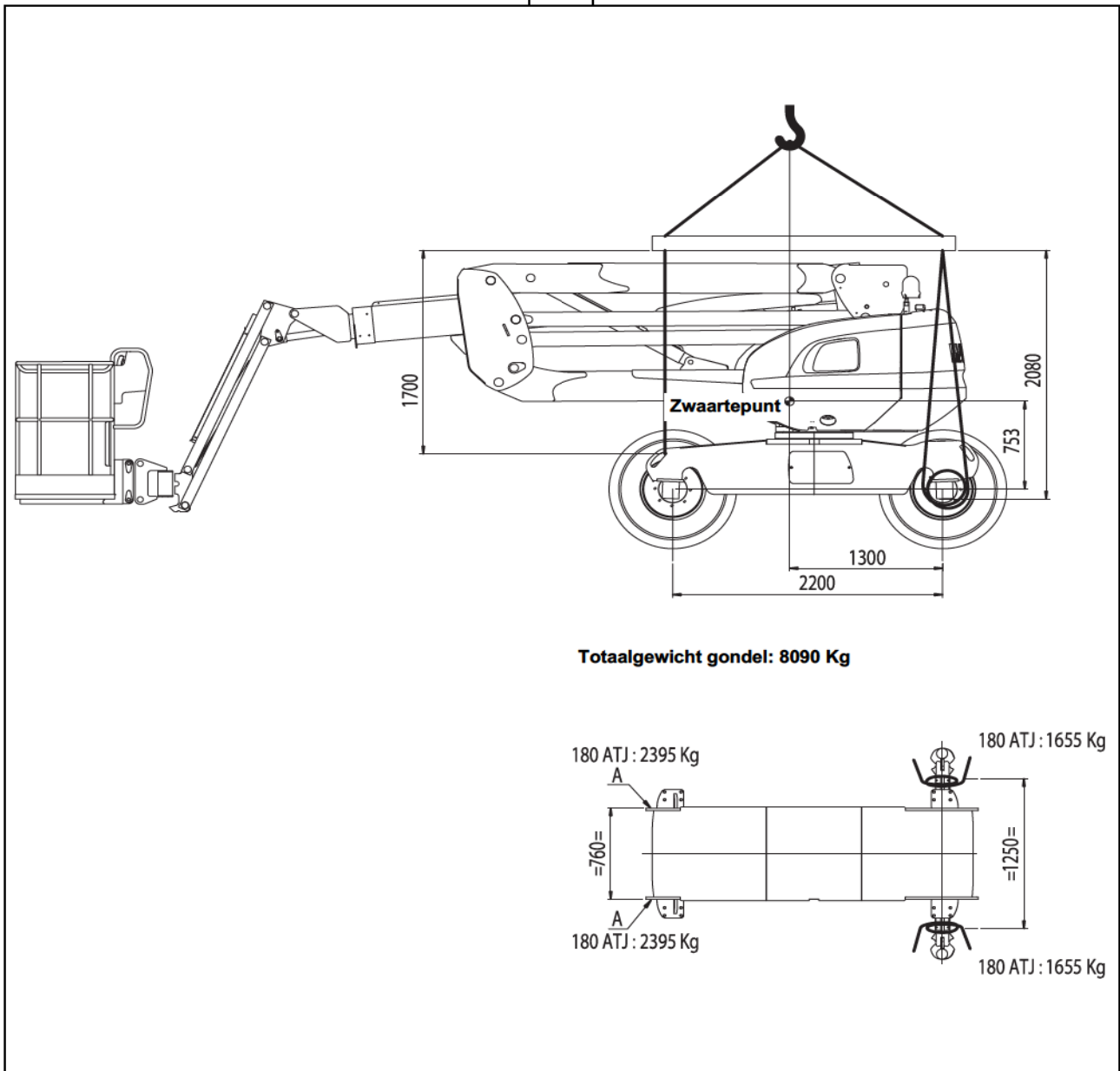
Wat betreft de gondel 160 ATJ, zie figuur G3/1

Wat betreft de gondel 180 ATJ, zie figuur G3/2

- Rekening houden met het zwaartepunt van de gondel bij het opheffen.
- De halen in de speciaal hiervoor aangebrachte verankeringspunten A vastzetten.
- Het uiteinde van trompetten van de voorbrug met flexibele banden omringen.



G3/2



G4 - HOOGWERKER OP EEN PLATFORMWAGEN

VERVOEREN



*! Controleren of de veiligheidsvoorschriften van de platformwagen naar behoren in acht zijn genomen alvorens de gondel te laden en eveneens controleren of de bestuurder van het transportmiddel op de hoogte gesteld is van de afmetingen en het gewicht van de gondel
(Zie : 2 - BESCHRIJVING : SPECIFICATIES)*



! Controleren of de afmetingen en de laadcapaciteit van het platform toereikend zijn voor het vervoer van de gondel. Eveneens de toelaatbare druk van het contactvlak met de grond van de platformwagen ten opzichte van de gondel controleren.

LADEN VAN DE GONDEL

- De wielen van de platformwagen blokkeren (figuur G4/1).
- De laadbruggen zodanig tegen het platform aan zetten dat men de meest zwakke hoek verkrijgt om de gondel te laden.
- De gondel laden met de laadbrugsnelheid.



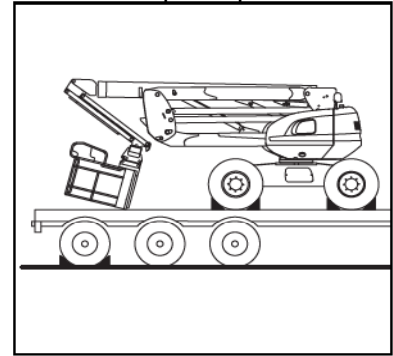
! Niet proberen hoge laadbruggen op te rijden met een zware last in de mand. In dit geval de laadbrug in zijn achteruit op rijden.

- De gondel in de aslijn van de platformwagen laden.
- De gondel stilzetten (zie hoofdstuk : CONTROLE- EN BEDIENINGSORGANEN, paragraaf : OPSTARTCONTACTSLUITER).
- De draaiing van de toren van de gondel blokkeren met behulp van de spil (figuur G4/3) (zie hoofdstuk : CONTROLE- en BEDIENINGSORGANEN, paragraaf : BLOKKEREN VAN DE DRAAIING VAN DE TOREN).

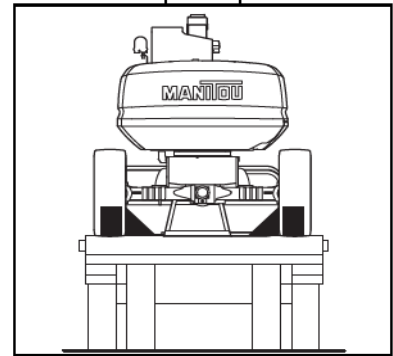
GONDEL VASTZETTEN

- De stutten op het platform voor en achter alle banden vastzetten (figuur G4/1).
- Eveneens stutten op het platform vastzetten aan de binnenzijde van alle banden (figuur G4/2).
- De gondel op de platformwagen vastzetten met stevige touwen zowel (zie figuur G4/4).
- De touwen spannen.

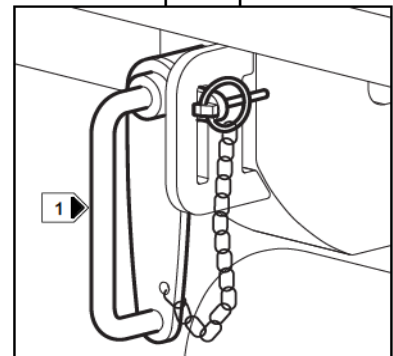
G4/1



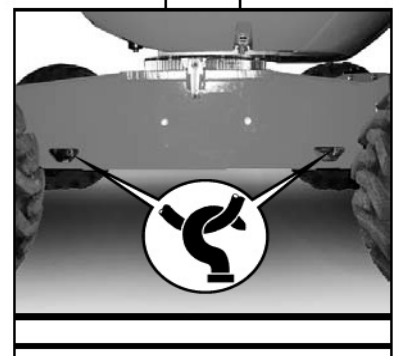
G4/2



G4/3



G4/4



G5 - WIELEN

VRIJZETTEN

In het geval de gondel moet worden getrokken, de hieronder staande instructies opvolgen.



! De gondel mag alleen over een korte afstand getrokken worden en alleen door een toestel met een aanzienlijk remvermogen om hem tegen te kunnen houden en met een verbindingstang tussen beide toestellen.

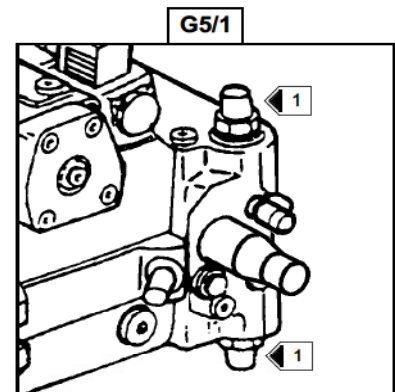
1 - De gondel stutten.

2 - Ontkoppelen hydrostatiek.



! Let op, alvorens deze handeling uit te voeren moeten alle nodige voorzorgsmaatregelen in acht genomen worden, de machine heeft geen rem meer.

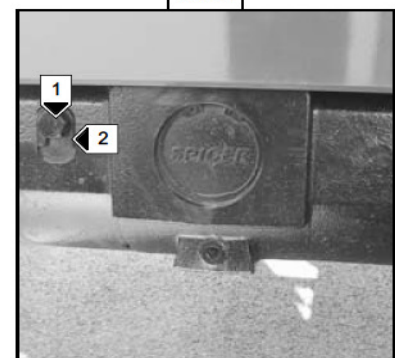
- De motorkap optillen.
- De begrenzers HP nr 1 (figuur G5/1) van de hydrostatische pomp aandraaien tot aan het harde punt + anderhalve slag (sleutel nr 13 en zeshoekige sleutel nr 6).



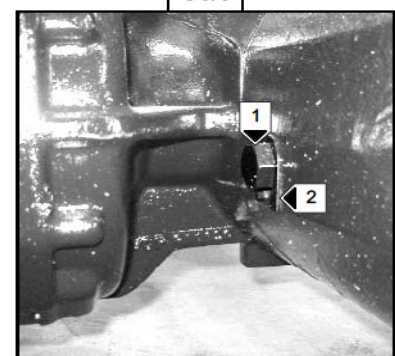
3 - Mechanisch loskoppelen van de achterbrug

- De schroef nr 1 losdraaien maar niet verwijderen (figuur G5/2).
- De spie nr 2 verwijderen (figuur G5/2).
- De schroef nr 1 aandraaien (figuur G5/2).
- De schroef nr 1 losdraaien maar niet verwijderen (figuur G5/3).
- De spie nr 2 verwijderen (figuur G5/3).
- De schroef nr 1 aandraaien (figuur G5/3).

G5/2



G5/3



! Let op, na deze handeling niet vergeten de mechanische remloskoppeling uit te schakelen.

G6 - ONDERHOUDSSTUT

GEBRUIKEN

Volg, indien u werkzaamheden op de arm, de toren, de motor... uit dient te voeren, de volgende aanwijzingen op:

- Hef, via het basisbedieningspaneel, de onderarmen op totdat de bovenste geleiding zich op 1 m boven het contragewicht bevindt (Afb. G6/1).

MACHINES ZONDER ONDERHOUDSSTUT

- Breng ter hoogte van de bovenste geleiding 1 (Afb. G6/1) een met een takel verbonden strop aan.
- Laat, via het basisbedieningspaneel, de onderarmen zakken totdat de riem zich aanspant: laat op dit punt de bedieningen los.
- Schakel de verbrandingsmotor uit en schakel de stroom van de hoogwerker uit met behulp van de hoofdschakelaar.
- Voer de nodige reparaties uit...

MACHINES MET ONDERHOUDSSTUT

- Verwijder de vergrendelingspen 2 (Afb. G6/2).
- Klim op de voorzijde van het chassis (contragewichtzijde), hef handmatig de onderhoudsstut 3 (Afb. G6/3) op, breng de blokkeerstut 4 (Afb. G6/3) aan en zorg ervoor dat u dit onderdeel tevens vergrendelt (Afb. G6/4).
- Laat, via het basisbedieningspaneel, de onderarmen zakken totdat de bovenste geleiding de onderhoudsstut raakt (Afb. G6/4): laat op dit punt de bedieningen los.
- Schakel de verbrandingsmotor uit en schakel de stroom van de hoogwerker uit met behulp van de hoofdschakelaar.
- Voer de nodige reparaties uit...

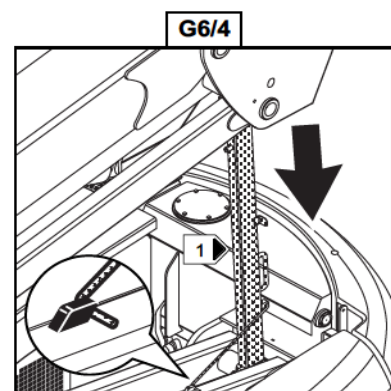
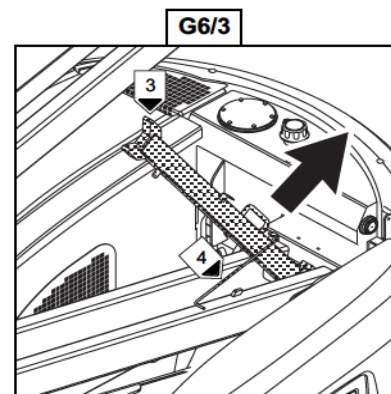
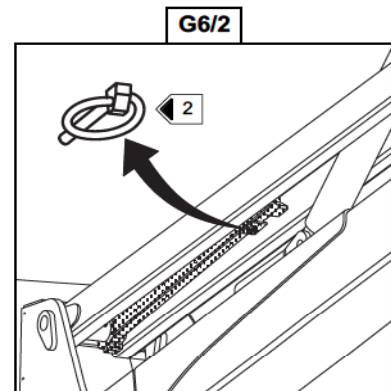
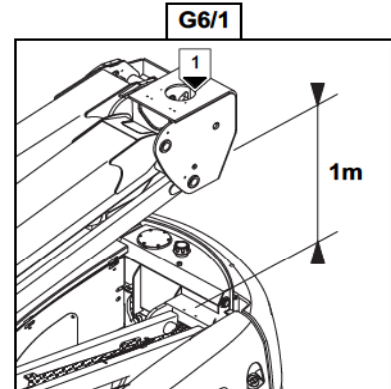
Volg na deze werkzaamheden de onderstaande instructies op:

MACHINES ZONDER ONDERHOUDSSTUT

- Hef, via het basisbedieningspaneel, de onderste armen op totdat de riem zich ontspant: laat de bedieningen los.
- Verwijder de strop van de bovenste geleiding, zet de hoogwerker in de transportstand en schakel de verbrandingsmotor uit.

MACHINES MET ONDERHOUDSSTUT

- Hef, vanaf het basisbedieningspaneel, de onderste armen 20 cm op: laat de bedieningen los.
- Klim op het chassis, zet de blokkeerstut van de onderhoudsstut los en klap deze in (Afb. G6/3).
- Zet de hoogwerker in de transportstand en schakel de verbrandingsmotor uit.





4 - ELEKTRICITEIT



ZEKERINGEN

BESCHRIJVING EN VERVANGING VAN DE ZEKERINGEN

De zekeringen zitten in de aansluitdoos (Fig. A1) die bevestigd zit op de koepel aan de binnenkant van de bedieningsbehuizing op de grond.

Om bij de zekeringen te komen, deur 1 (Fig. A2) van de behuizing openen, klep 2 (Fig. A2) verwijderen.

De twee klipjes 1 loshalen (Fig. A1).

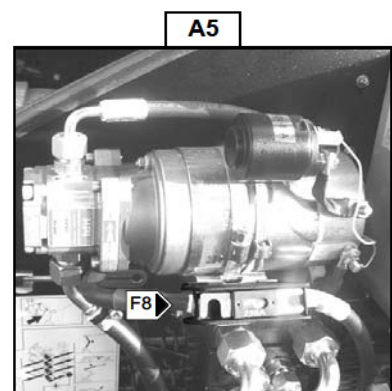
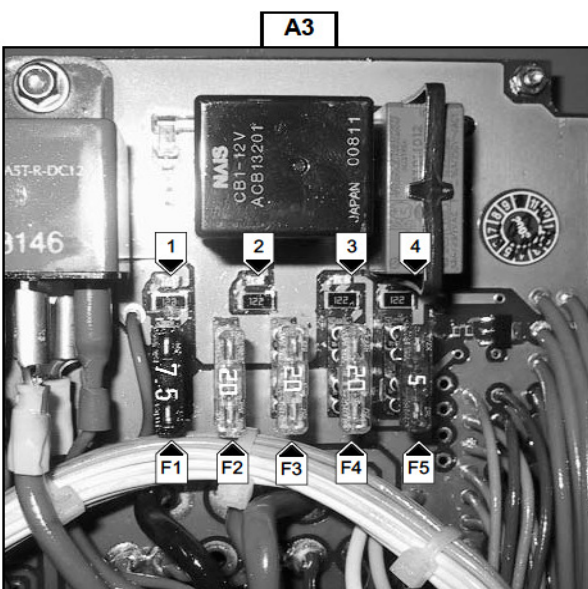
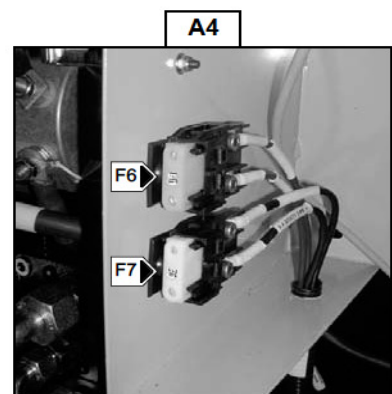
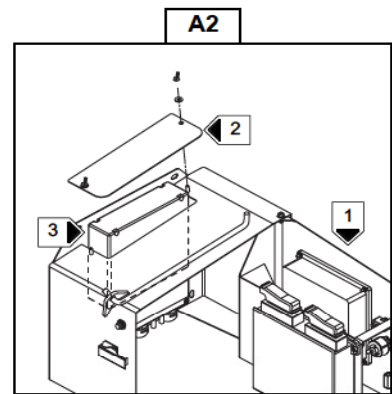
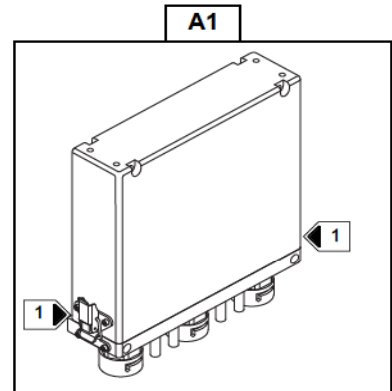
Het carter 3 (Fig. A2) naar boven weghalen.

De defecte zekeringen bekijken (Fig. A3 - A4 - A5):

F1: Voeding noodpomp	7,5 Ampère
F2: Voeding beneden	20 Ampère
F3: Voeding beneden	20 Ampère
F4: Voeding mand	20 Ampère
F5: Voeding "Plus" na contact	5 Ampère
F6: Voeding BRC kastje	30 Ampère
F7: Voeding voorverwarming	60 Ampère
F8: Voeding noodpomp (stroom).....	250 Ampère

Wanneer een van de zekeringen is doorgebrand, gaat een van de vier leds aan (Fig. A3):

- Led staat van de zekering, Noodpomp 1
- Led staat van een van de zekeringen, Voeding beneden 2
- Led staat van de zekering, Voeding mand 3
- Led staat van de zekering, "Plus" na contact 4







5 - OPTIONELE, AANPASBARE TOEBEHOREN VOOR DE PRODUCTENREEKS





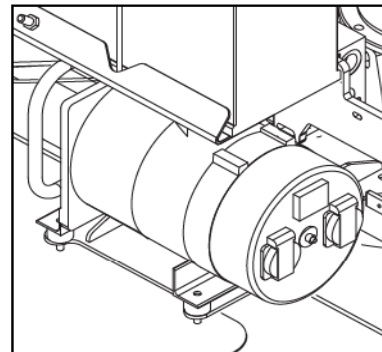
TOEBEHOREN

OPTIE DYNAMO

Voorzorg bij gebruik betreffende de gebruiker van gondels die zijn uitgerust met deze optie :



*Sluit geen elektrische apparaten aan
die niet uitgerust zijn met een schakelaar.
Bij het opstarten van de dynamo
kunnen zich stroompieken voordoen.*





2 - OPTIE 20" WIELEN + OPTIE BREDE MAND OP DE 180 ATJ

Waarschuwing gericht tot de gebruiker van gondels die zijn uitgerust met deze twee opties met betrekking tot de belastingen en afmetingen die verschillen van een standaard 180ATJ.

SPECIFICATIES

- Werkhoogte	17 670 mm
- Hoogte plankier	15 670 mm
- Massa van de gondel :	
Leeggewicht	8465 Kg
Bij nominale lading	8695 Kg

BANDEN VOOR / ACHTER

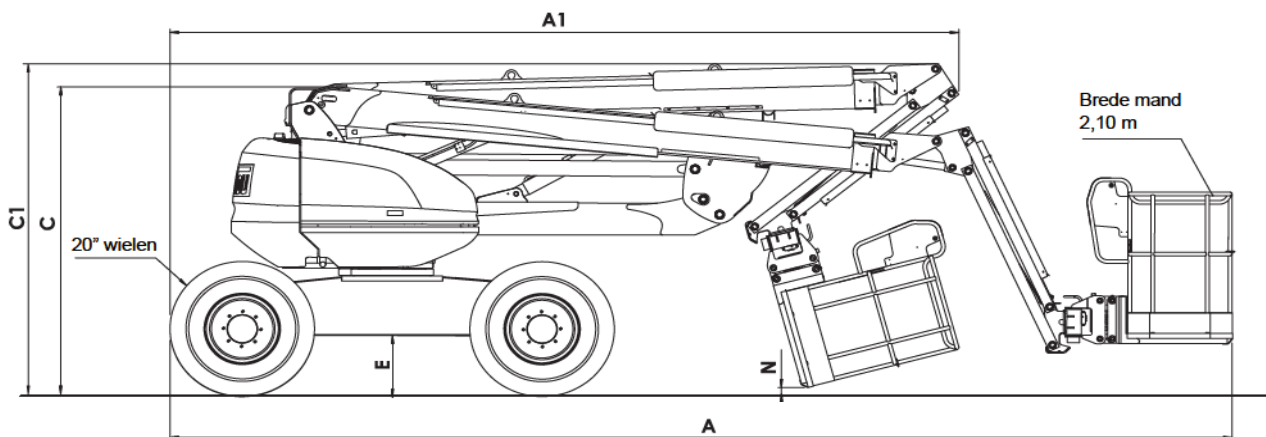
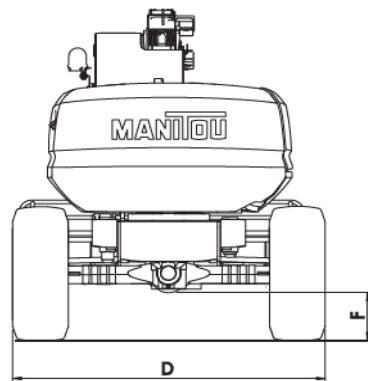
AFMETINGEN	SPANNING	BELASTING PER BAND ONBELAST		MET MAX. BELASTING + VERSHUIVING OP 1 WIEL VOOR / ACHTER	DRAAGVLAK OP DE GROND VAN EEN WIEL	MERKEN
		VOOR	ACHTER			
20" (405/70)	SCHUIM	1745 - KG	2485 - KG	4600 - KG	430 - CM ²	10.7 - DAN/CM ²



Op de naast staande tekening van de benodigde ruimte vindt u alleen de gewijzigde afmetingen, voor de andere afmetingen (Zie 2 - BESCHRIJVING: AFMETINGEN 180 ATJ).



	180 ATJ Optie 20" + Brede mand
A	7800
A1	5795
C	2413
C1	2595
D	2300
E	460
F	360
N	50







6 - ONDERHOUDSBOEKJE





ONDERHOUDSBOEKJE

- Dit onderhoudsboekje wordt verstrekt bij de inbedrijfstelling van de machine door de dealer van MANITOU.
- Het boekje dient bijgehouden te worden tijdens de contractuele garantieperiode en stelt u daarna in staat om het regelmatige onderhoud uit te voeren volgens de aanbevelingen van MANITOU.
- Dankzij een goed uitgevoerd onderhoud verhoogt u de rentabiliteit en is de machine optimaal beschikbaar.
- De dealer van MANITOU is graag bereid om u aangepaste onderhoudsservice aan te bieden, zodat u dankzij zijn vakmanschap en het gebruik van uitsluitend originele onderdelen van MANITOU verzekerd bent van een optimale doelmatigheid.
- Wij bevelen u aan dit ONDERHOUDSBOEKJE tijdens de gehele levensduur van de machine te bewaren en bij te houden en met name het over te dragen aan de nieuwe eigenaar na een eventuele verkoop van de machine.

50 UUR	DATUM	WERKELIJKE UREN	HANDTEKENING MONTEUR
			STEMPEL DEALER
OPMERKINGEN :			

100 UUR	DATUM	WERKELIJKE UREN	HANDTEKENING MONTEUR
			STEMPEL DEALER
OPMERKINGEN :			

150 UUR	DATUM	WERKELIJKE UREN	HANDTEKENING MONTEUR
			STEMPEL DEALER
OPMERKINGEN :			

200 UUR	DATUM	WERKELIJKE UREN	HANDTEKENING MONTEUR
			STEMPEL DEALER
OPMERKINGEN :			



250 UUR	DATUM	WERKELIJKE UREN	HANDTEKENING MONTEUR
			STEMPEL DEALER
OPMERKINGEN :			

300 UUR	DATUM	WERKELIJKE UREN	HANDTEKENING MONTEUR
			STEMPEL DEALER
OPMERKINGEN :			

350 UUR	DATUM	WERKELIJKE UREN	HANDTEKENING MONTEUR
			STEMPEL DEALER
OPMERKINGEN :			

400 UUR	DATUM	WERKELIJKE UREN	HANDTEKENING MONTEUR
			STEMPEL DEALER
OPMERKINGEN :			

450 UUR	DATUM	WERKELIJKE UREN	HANDTEKENING MONTEUR
			STEMPEL DEALER
OPMERKINGEN :			

500 UUR	DATUM	WERKELIJKE UREN	HANDTEKENING MONTEUR
			STEMPEL DEALER
OPMERKINGEN :			



550 UUR	DATUM	WERKELIJKE UREN	HANDTEKENING MONTEUR
			STEMPEL DEALER
OPMERKINGEN :			

600UUR	DATUM	WERKELIJKE UREN	HANDTEKENING MONTEUR
			STEMPEL DEALER
OPMERKINGEN :			

650 UUR	DATUM	WERKELIJKE UREN	HANDTEKENING MONTEUR
			STEMPEL DEALER
OPMERKINGEN :			

700 UUR	DATUM	WERKELIJKE UREN	HANDTEKENING MONTEUR
			STEMPEL DEALER
OPMERKINGEN :			

750 UUR	DATUM	WERKELIJKE UREN	HANDTEKENING MONTEUR
			STEMPEL DEALER
OPMERKINGEN :			

800 UUR	DATUM	WERKELIJKE UREN	HANDTEKENING MONTEUR
			STEMPEL DEALER
OPMERKINGEN :			



850 UUR	DATUM	WERKELIJKE UREN	HANDTEKENING MONTEUR
			STEMPEL DEALER
OPMERKINGEN :			

900 UUR	DATUM	WERKELIJKE UREN	HANDTEKENING MONTEUR
			STEMPEL DEALER
OPMERKINGEN :			

950 UUR	DATUM	WERKELIJKE UREN	HANDTEKENING MONTEUR
			STEMPEL DEALER
OPMERKINGEN :			

1000 UUR	DATUM	WERKELIJKE UREN	HANDTEKENING MONTEUR
			STEMPEL DEALER
OPMERKINGEN :			

1050 UUR	DATUM	WERKELIJKE UREN	HANDTEKENING MONTEUR
			STEMPEL DEALER
OPMERKINGEN :			

1100 UUR	DATUM	WERKELIJKE UREN	HANDTEKENING MONTEUR
			STEMPEL DEALER
OPMERKINGEN :			



UUR	DATUM	WERKELIJKE UREN	HANDTEKENING MONTEUR
			STEMPEL DEALER
OPMERKINGEN :			

UUR	DATUM	WERKELIJKE UREN	HANDTEKENING MONTEUR
			STEMPEL DEALER
OPMERKINGEN :			

UUR	DATUM	WERKELIJKE UREN	HANDTEKENING MONTEUR
			STEMPEL DEALER
OPMERKINGEN :			

UUR	DATUM	WERKELIJKE UREN	HANDTEKENING MONTEUR
			STEMPEL DEALER
OPMERKINGEN :			

UUR	DATUM	WERKELIJKE UREN	HANDTEKENING MONTEUR
			STEMPEL DEALER
OPMERKINGEN :			

UUR	DATUM	WERKELIJKE UREN	HANDTEKENING MONTEUR
			STEMPEL DEALER
OPMERKINGEN :			



UUR	DATUM	WERKELIJKE UREN	HANDTEKENING MONTEUR
			STEMPEL DEALER
OPMERKINGEN :			

UUR	DATUM	WERKELIJKE UREN	HANDTEKENING MONTEUR
			STEMPEL DEALER
OPMERKINGEN :			

UUR	DATUM	WERKELIJKE UREN	HANDTEKENING MONTEUR
			STEMPEL DEALER
OPMERKINGEN :			

UUR	DATUM	WERKELIJKE UREN	HANDTEKENING MONTEUR
			STEMPEL DEALER
OPMERKINGEN :			

UUR	DATUM	WERKELIJKE UREN	HANDTEKENING MONTEUR
			STEMPEL DEALER
OPMERKINGEN :			

UUR	DATUM	WERKELIJKE UREN	HANDTEKENING MONTEUR
			STEMPEL DEALER
OPMERKINGEN :			



UUR	DATUM	WERKELIJKE UREN	HANDTEKENING MONTEUR
			STEMPEL DEALER
OPMERKINGEN :			

UUR	DATUM	WERKELIJKE UREN	HANDTEKENING MONTEUR
			STEMPEL DEALER
OPMERKINGEN :			

UUR	DATUM	WERKELIJKE UREN	HANDTEKENING MONTEUR
			STEMPEL DEALER
OPMERKINGEN :			

UUR	DATUM	WERKELIJKE UREN	HANDTEKENING MONTEUR
			STEMPEL DEALER
OPMERKINGEN :			

UUR	DATUM	WERKELIJKE UREN	HANDTEKENING MONTEUR
			STEMPEL DEALER
OPMERKINGEN :			

UUR	DATUM	WERKELIJKE UREN	HANDTEKENING MONTEUR
			STEMPEL DEALER
OPMERKINGEN :			

